

PARTS LIST

BX SERIES

Industrial Sewing Machines

BX1025P,PS,PSM
BX1033P,PS,PSM
BX1425P,PS,PSM,
BX1425P-ET,PS-ET,
BX1425PSM-ET
BX1433P,PS,PSM,
BX1433P-ET,PS-ET,
BX1433PSM-ET

2006年1月第6版発行

Sixth edition : January 2006

No. 060011

KANSAI
SPECIAL®

目次 CONTENTS

パーツブック御利用に際して

- このパーツブックは、2006年1月製造中のBXシリーズのデータに基づいて作成されたものです。
- 各機構別に収録され、左側のページに分解イラスト図、右側のページに部品番号、名称、及び数量が記載されています。
- この本の最後に部品番号インデックスを記載しています。部品番号からの図解、名称の検索に御利用下さい。
- 部品は、予告なく変更される場合がありますので、あらかじめ御了承下さい。

INTRODUCTION

- This parts book is based on data current JANUARY 2006.
- Each mechanism is arranged on facing pages. You will find listed for parts number, names, and quantities.
- A parts number index is attached to the back of this book for convenience.
- Parts are subject to change without notice.

1. フレーム関係 (1)	FRAME ASSEMBLY (1)	1- 2
2. 糸調子機構	THREAD TENSION MECHANISM	3- 4
3. ブッシュ機構	BUSHING	5- 6
4. 針棒, 弓機構	NEEDLE BAR&LEVER MECHANISM	7- 8
5. 下軸機構	CRANKSHAFT MECHANISM	9-10
6. 送り機構	FEED MECHANISM	11-12
7. ルーパー機構	LOOPER MECHANISM	13-14
8. 押え上げ機構	PRESSER FOOT MECHANISM	15-16
9. 給油機構	LUBRICATION MECHANISM	17-18
10. 後プラー機構 (1)	REAR PULLER MECHANISM (1)	19-20
11. 後プラー機構 (2)	REAR PULLER MECHANISM (2)	21-22
12. PSM専用部品 (1)	MODEL PSM EXCLUSIVE PARTS (1)	23-24
13. PSM専用部品 (2)	MODEL PSM EXCLUSIVE PARTS (2)	25-26
14. PSM専用部品 (3)	MODEL PSM EXCLUSIVE PARTS (3)	27-28
15. テンションスタンド	TENSION STAND MECHANISM	29-30
16. 糸立て及びテーブル	THREAD STAND AND TABLE	31-32
17. アクセサリー	ACCESSORIES	33-34
18. ゲージパーツ	GAUGE PARTS	35-36
19. ゲージ部品一覧表	GAUGE PARTS TABLE	37

BXシリーズ 表示方法

BX SERIES INFORMATION

- BX1433は二重環縫いです。

BX1433 is double chain stitch.

- BX1033は単環縫いです。

BX1033 is single chain stitch.

- 針幅です。(インチ)

Needle width. (inch)

B X 1 4 3 3 P - 3 / 16

- 33は33本針です。

33 is 33 Needle machine.

- Pは後プラー装置付です。

P is with rear puller.

- PSはシャーリング用です。

PS for shirring.

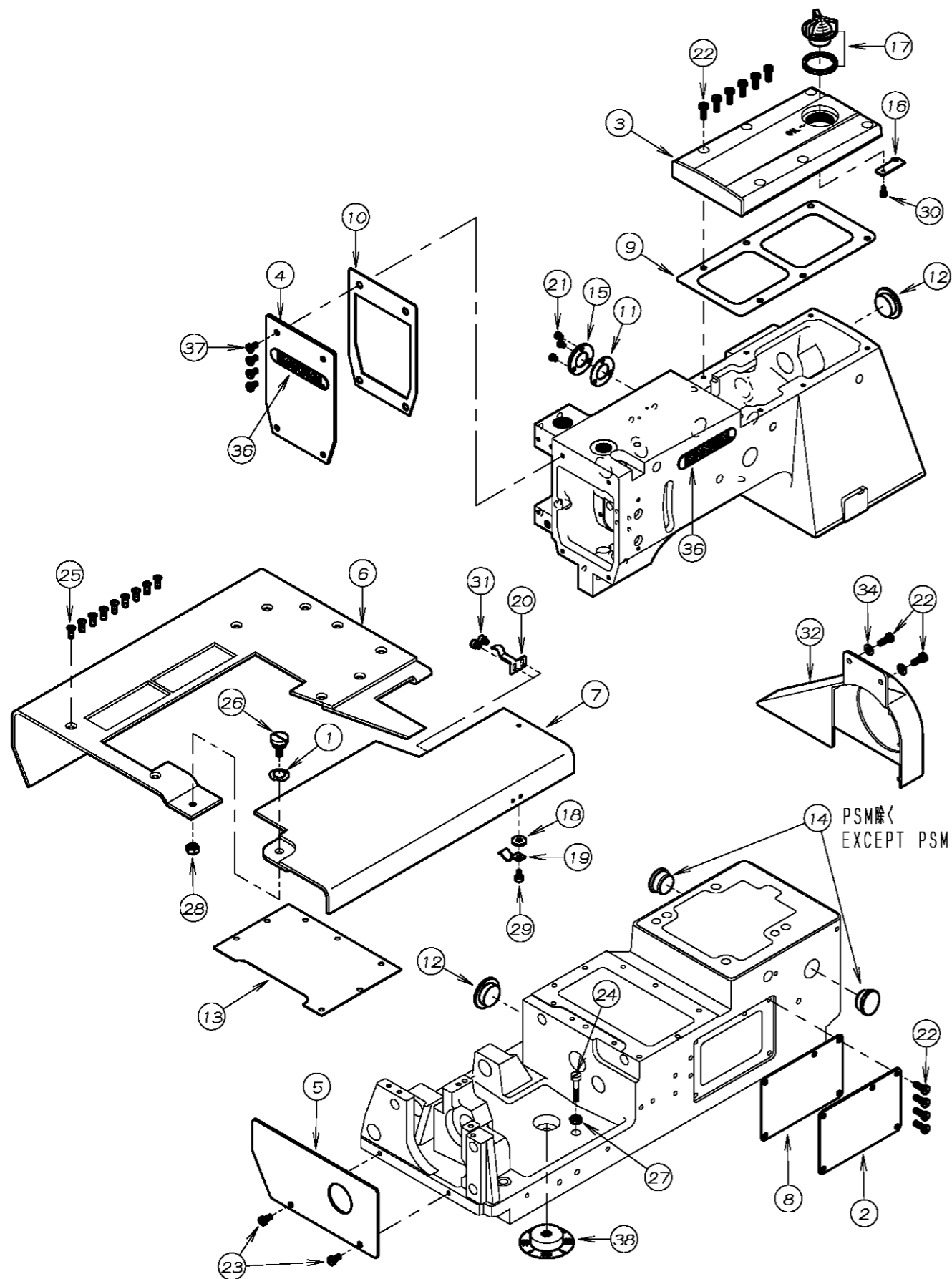
- PSMはスモック刺繍用です。

PSM for smocking attachment lays down decorative thread in an attractive pattern.

- ETは下糸がゴム糸用です。

ET for elastic under thread.

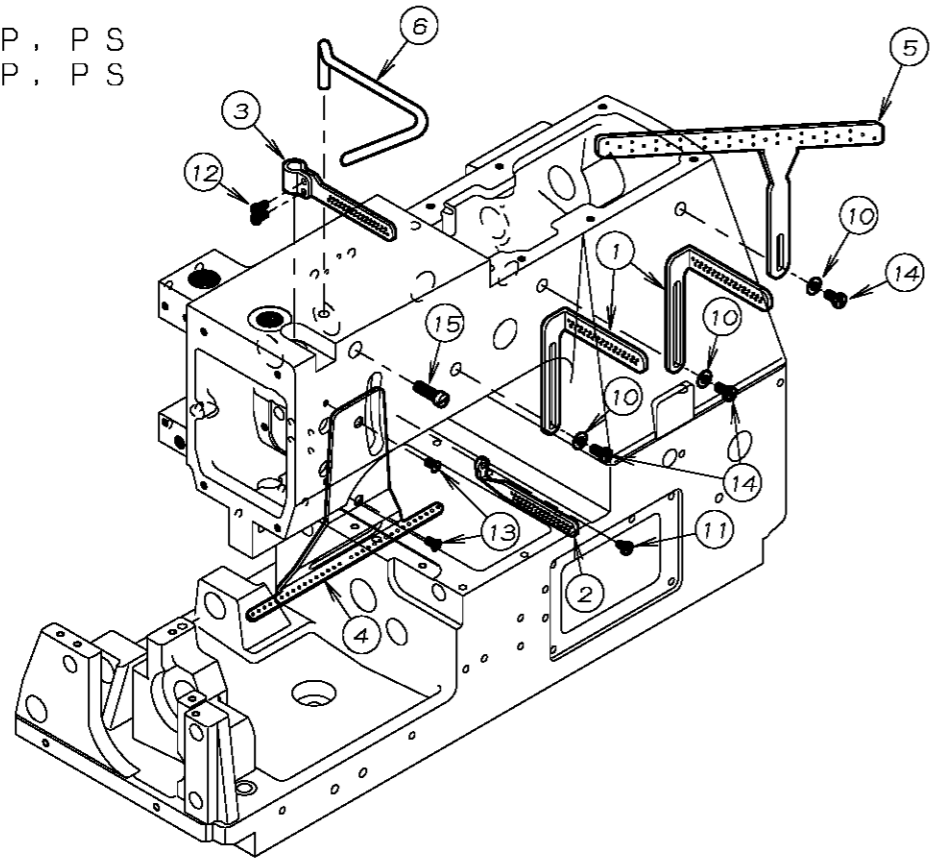
1. フレーム関係 FRAME ASSEMBLY



REF. NO.	PART NO.	品名	DESCRIPTION	Q'TY
01-01	02-112	波ワッシャー	WASHER	1
01-02	21-137	前油カバー	FRONT COVER	1
01-03	21-218	立ロッドカバー	COVER	1
01-04	21-345	面板	HEAD COVER	1
01-05	21-390	横カバー	SIDE COVER	1
01-06	21-391	上ヘリカバー	UPPER COVER	1
01-07	21-392	前ヘリカバー	FRONT PLATE COVER	1
01-08	23-137	ハッキン	GASKET	1
01-09	23-206	ハッキン F	GASKET	1
01-10	23-235	面板ハッキン	GASKET	1
01-11	23-263	ハッキン C	GASKET C	1
01-12	23-296	ゴム栓	PLUG	2
01-13	23-390	ハッキン	GASKET	1
01-14	23-427	ゴム栓	PLUG	2
01-15	39-108	油止め板 B	COVER	1
01-16	39-137	パイプサポーター	PIPE SUPPORT	1
01-17	39-233	オイルポット	OIL POT	1
01-18	75-456	ワッシャー	WASHER	1
01-19	79-522	板バネ	SPRING	1
01-20	79-530	前カバー止めバネ	SPRING	1
01-21	84-364	ネジ	SCREW	3
01-22	84-566	ネジ	SCREW	12
01-23	84-571	ネジ	SCREW	2
01-24	84-641	ネジ	SCREW	1
01-25	84-664	ネジ	SCREW	9
01-26	87-290	ネジ	SCREW	1
01-27	86-312	ナット	NUT	1
01-28	88-166	ナット	NUT	1
01-29	87-092	六角穴付きボルト	BOLT	1
01-30	87-123	六角穴付きボルト	BOLT	1
01-31	87-287	六角穴付きボルト	BOLT	2
01-32	21-972	プーリーカバー	PULLEY COVER	1
01-33				
01-34	75-455	ワッシャー	WASHER	2
01-35				
01-36	24-052	銘板	BRAND NAME PLATE	2
01-37	84-574	ネジ	SCREW	4
01-38	31-438	ヘッドフィルター	FILTER	1

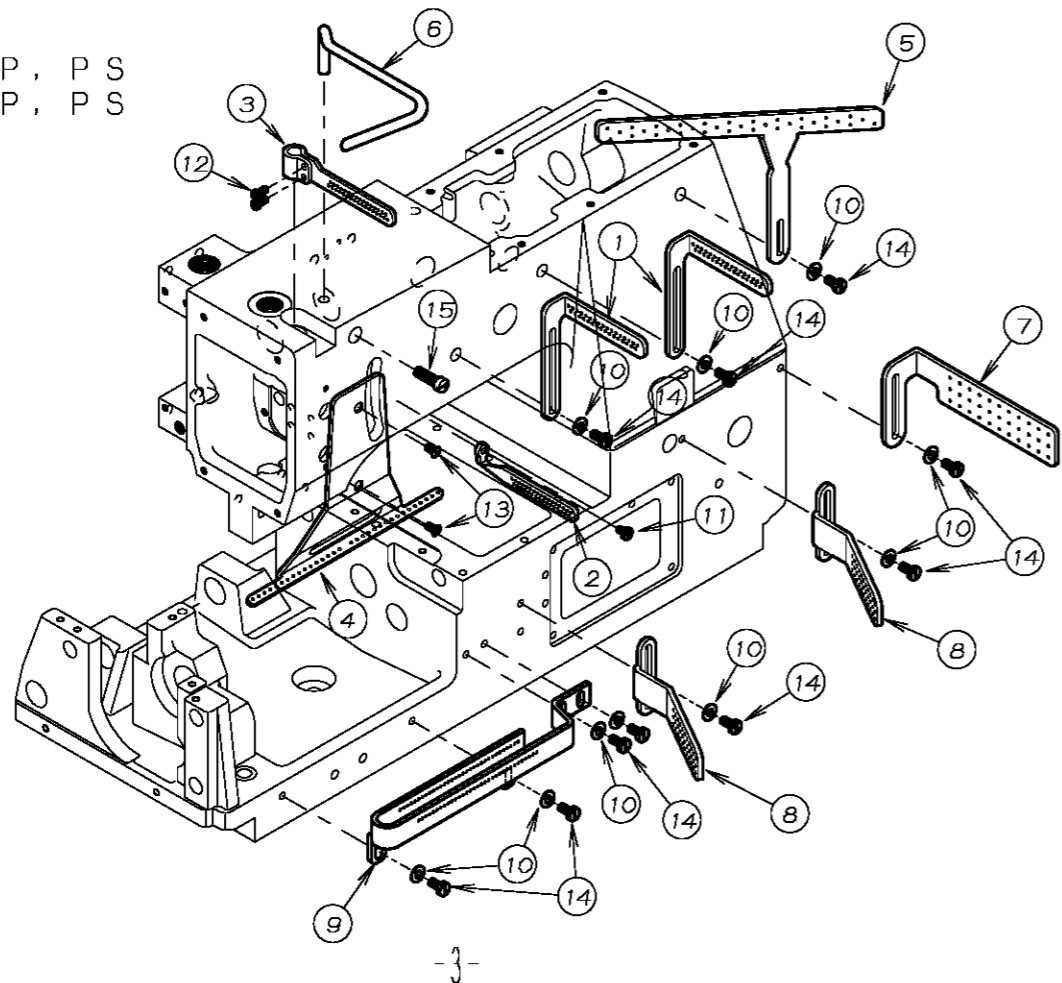
2. 糸調子機構 THREAD TENSION MECHANISM

1 0 2 5 P, P S
1 0 3 3 P, P S

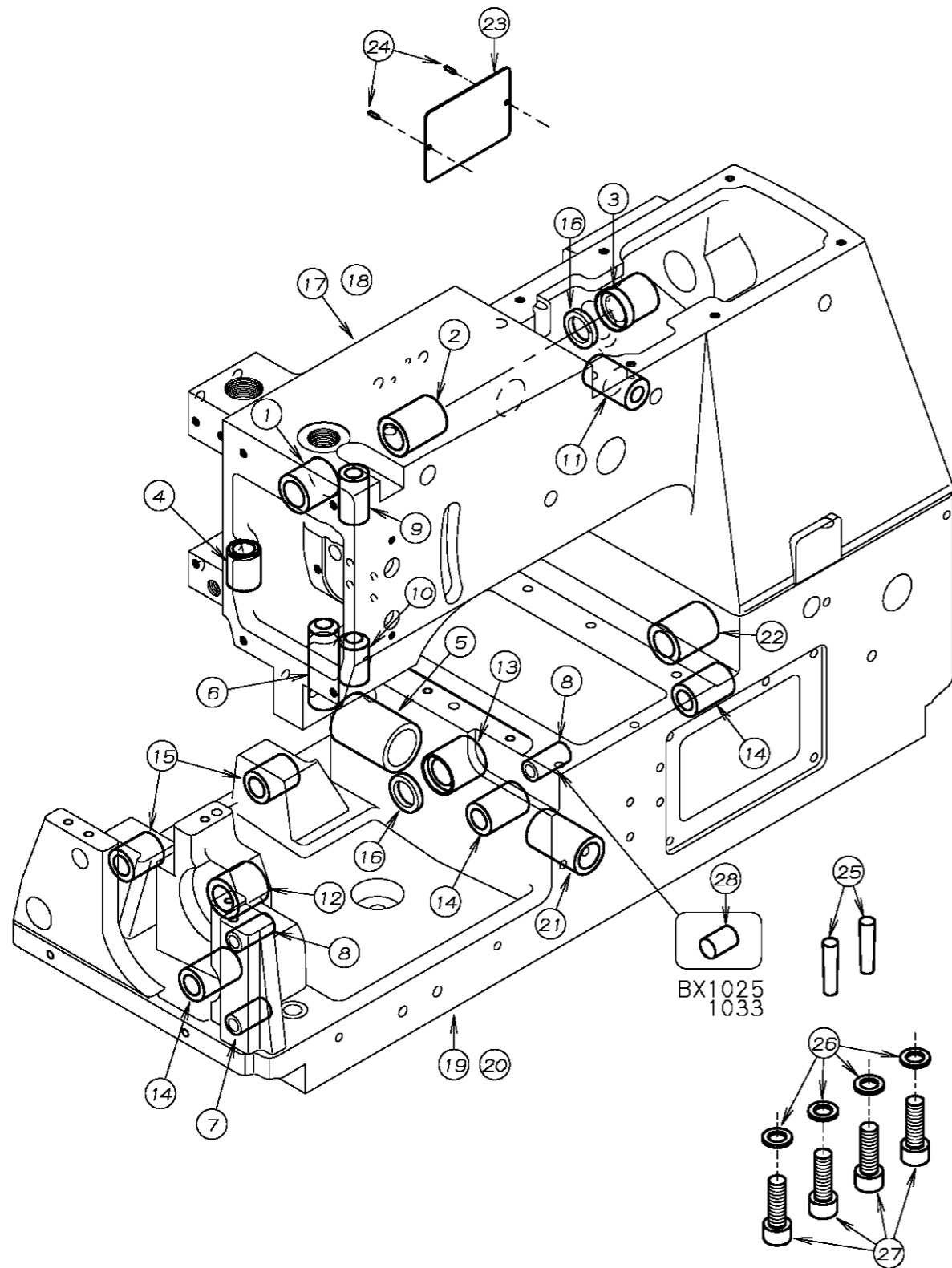


REF. NO.	PART NO.	品名	DESCRIPTION	Q'TY
02-01	45-112	上糸糸道	THREAD EYELET	2
02-02	45-128	弓糸道	THREAD EYELET	1
02-03	45-138	針棒糸道	THREAD EYELET	1
02-04	45-165	上糸カイト糸道	THREAD EYELET	1
02-05	45-177	上糸糸道	THREAD EYELET	1
02-06	45-227	上糸受け	THREAD SUPPORT	1
02-07	47-208	下糸案内糸道(A)	THREAD EYELET	1
02-08	47-209	下糸案内糸道(B)	THREAD EYELET	2
02-09	47-332	下糸捌き糸道	THREAD EYELET	1
02-10	75-455	ワッシャ	WASHER	*
02-11	84-361	ネジ	SCREW	1
02-12	84-362	ネジ	SCREW	2
02-13	84-464	ネジ	SCREW	2
02-14	84-571	ネジ	SCREW	*
02-15	84-764	ネジ	SCREW	1

1 4 2 5 P, P S
1 4 3 3 P, P S

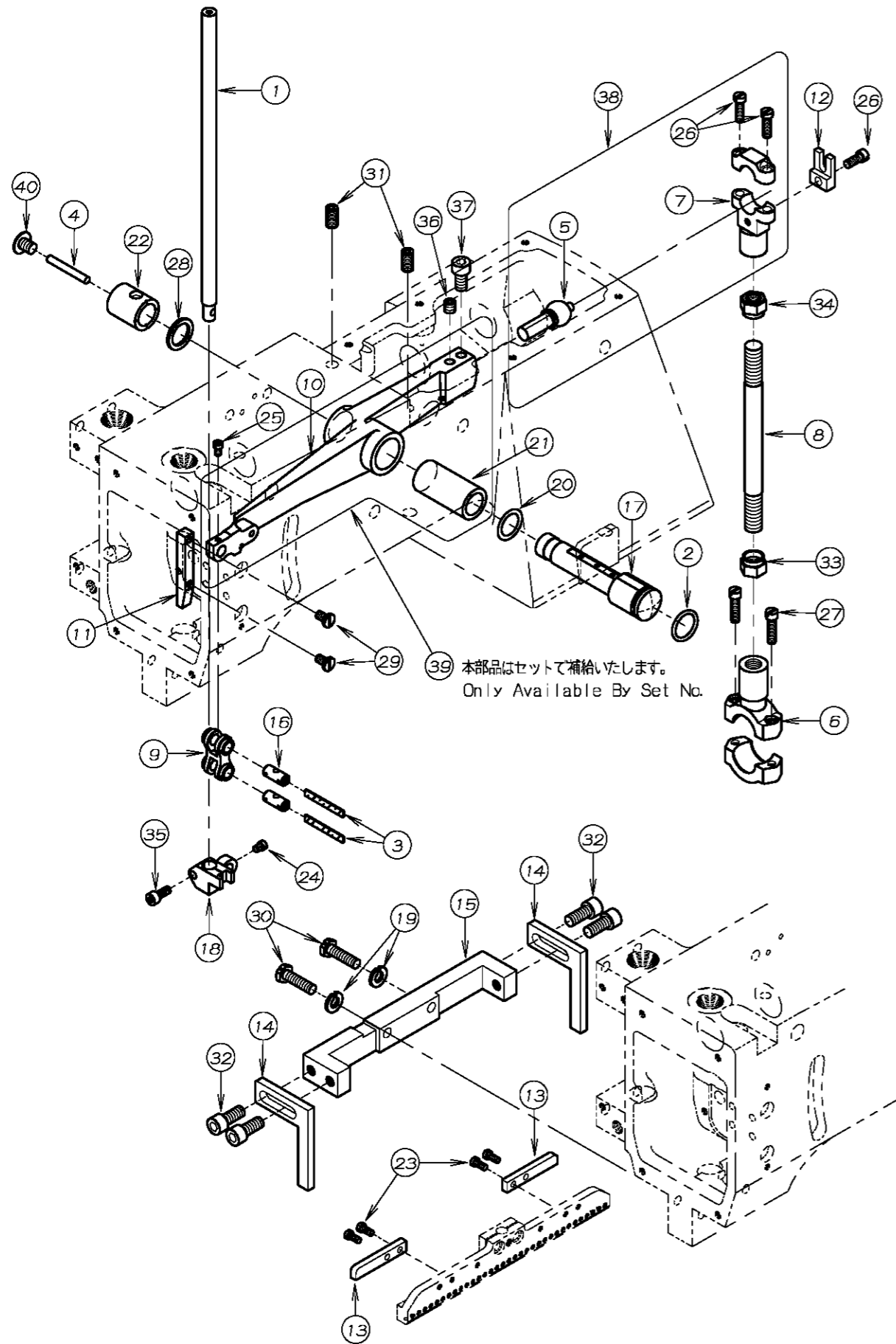


3. ブッシュ機構 BUSHING



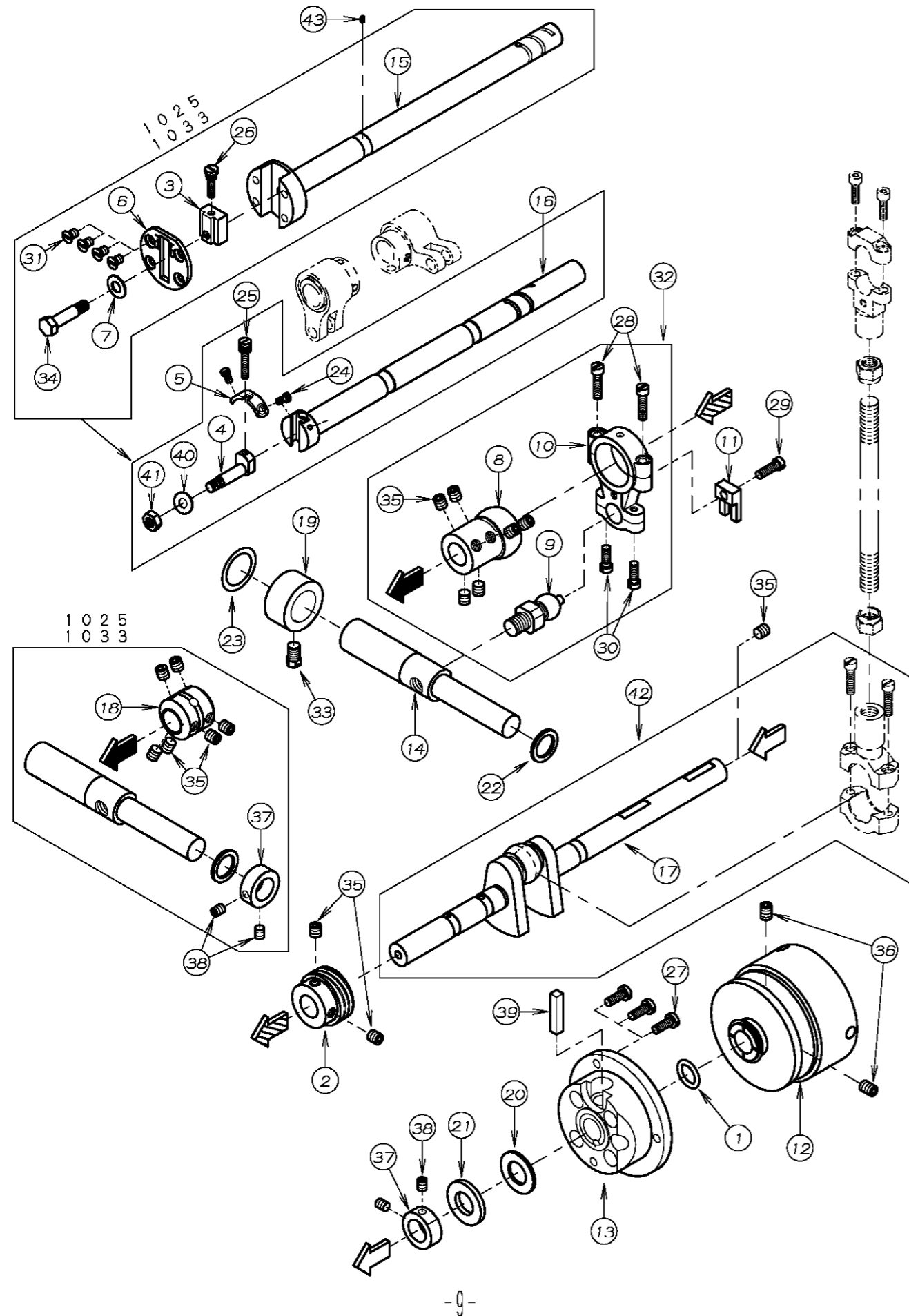
REF. NO.	PART NO.	品名	DESCRIPTION	Q'TY
03-01	81-108	ブッシュ	BUSHING	1
03-02	81-109	ブッシュ	BUSHING	1
03-03	81-124	ブッシュ	BUSHING	1
03-04	81-133	ブッシュ	BUSHING	1
03-05	81-138	ルーパ°-振元シャフトブッシュ大	BUSHING	1
03-06	81-153	ブッシュ	BUSHING	1
03-07	81-177	ルーパ°-引出しシャフトブッシュ	BUSHING	1
03-08	81-178	糸寄せ棒ブッシュ	BUSHING	2
03-09	81-181	ブッシュ	BUSHING	1
03-10	81-190	ブッシュ	BUSHING	1
03-11	81-255	ブッシュ	BUSHING	1
03-12	81-714	ブッシュ	BUSHING	1
03-13	81-720	ブッシュ	BUSHING	1
03-14	81-735	ルーパ°-台シャフトブッシュ	BUSHING	3
03-15	81-753	ブッシュ	BUSHING	2
03-16	94-214	オイルシール	OIL SEAL	2
03-17	22-436	アーム素材	ARM BED	1
03-18	22-437	アーム加工	ARM BED	1
03-19	22-431	ベース素材	BASE	1
03-20	22-442	ベース加工	BASE	1
03-21	81-236	ブッシュ	BUSHING	1
03-22	81-807	ブッシュ	BUSHING	1
03-23	24-053	モデルステッカー	TYPE PLATE	1
03-24	93-701	取付用金具	PIN	2
03-25	71-262	テーパ°-ピン	PIN	2
03-26	75-436	ワッシャ	WASHER	4
03-27	87-661	ネジ	SCREW	4
03-28	39-333	単カン用糸寄せブッシュフタ	SEAL PLUG	1

4. 針棒, 弓機構 NEEDLE BAR & LEVER MECHANISM



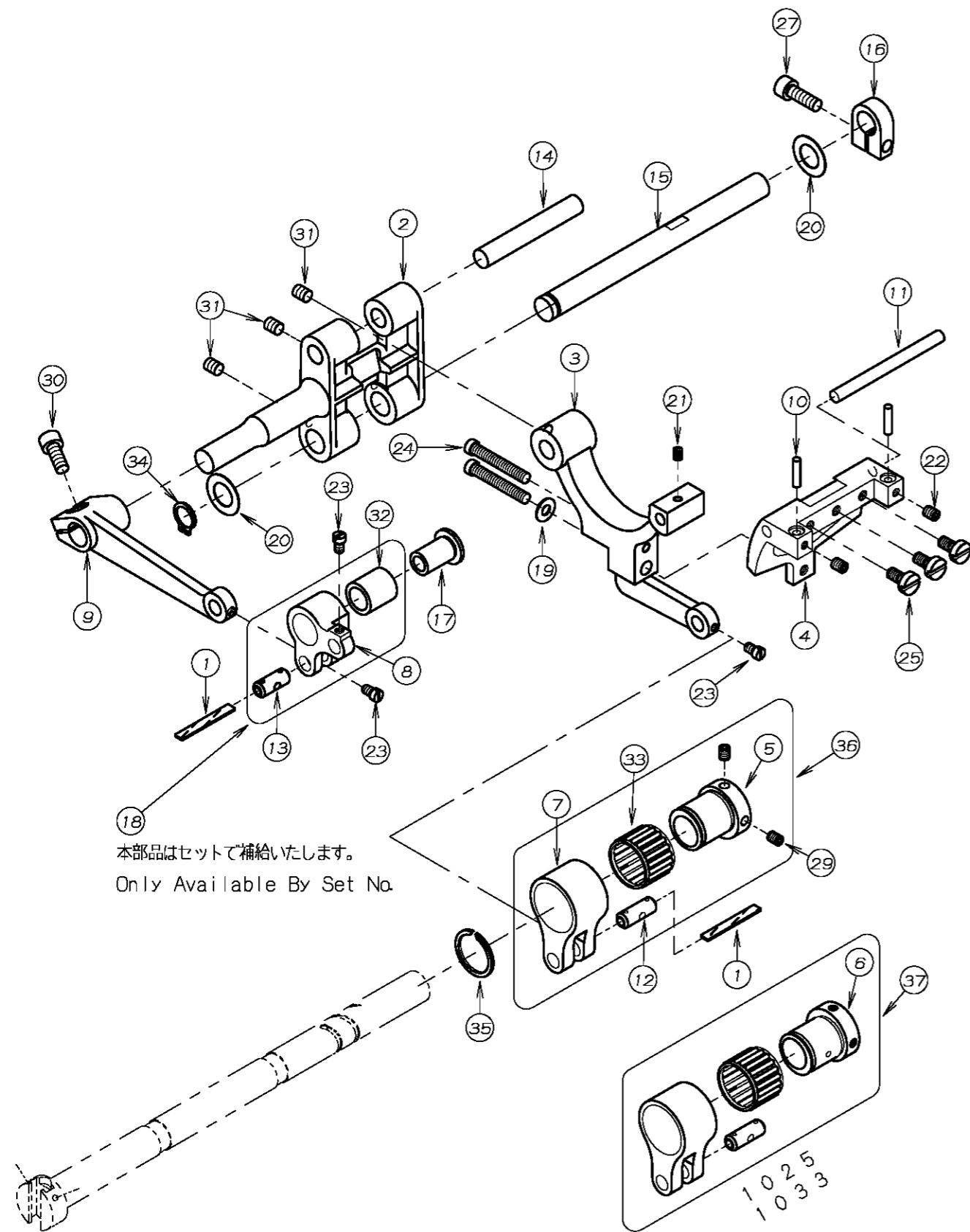
REF. NO.	PART NO.	品名	DESCRIPTION	Q'TY
04-01	11-403	針棒	NEEDLE BAR	1
04-02	23-195	O-リング	O-RING	1
04-03	23-341	フェルト	FELT	2
04-04	23-383	フェルト	FELT	1
04-05	61-711	立ロッド玉	CONNECTING ROD BALL	1
04-06	63-621	立ロッド(大)	BALL JOINT	1
04-07	63-713	立ロッド(小)	BALL JOINT	1
04-08	65-302	上シャフト連結棒	CONNECTING BAR	1
04-09	66-111	連結メカネ	CONNECTING LINK	1
04-10	69-105	弓 E	NEEDLE LEVER E	1
04-11	69-117	針棒案内板	NEEDLE BAR GUIDE	1
04-12	69-121	ロッド 振れ止め	GUIDE	1
04-13	69-428	針棒スライドプレート	NEEDLE BAR SLIDE PLATE	2
04-14	69-429	針棒振れ止め	NEEDLE BAR GUIDE FORK	2
04-15	69-430	針棒振れ止めフ ラケット	NEEDLE BAR GUIDE BRACKET	1
04-16	71-432	メカネピン	FEED ROCKER LINK PIN	2
04-17	71-933	弓ピン C	NEEDLE LEVER STUD	1
04-18	73-121	針棒クランプ	NEEDLE BAR CLAMP	1
04-19	75-527	スプリング ワッシャー	SPRING WASHER	2
04-20	75-674	ワッシャー	WASHER	1
04-21	81-113	ブッシュ	BUSHING	1
04-22	81-412	ブッシュ	BUSHING	1
04-23	84-164	ネジ	SCREW	4
04-24	84-365	ネジ	SCREW	1
04-25	84-366	ネジ	SCREW	1
04-26	84-572	ネジ	SCREW	3
04-27	84-568	ネジ	SCREW	2
04-28	75-332	ワッシャー	WASHER	1
04-29	84-574	ネジ	SCREW	2
04-30	84-813	ネジ	SCREW	2
04-31	85-114	ネジ	SCREW	2
04-32	85-629	六角穴付きボルト	BOLT	4
04-33	86-741	ナット	NUT	1
04-34	86-742	ナット	NUT	1
04-35	87-113	六角穴付きボルト	BOLT	1
04-36	87-172	ネジ	SCREW	1
04-37	87-225	六角穴付きボルト	BOLT	1
04-38	60-3700	立ロッド(小)セット	CONNECTING ROD ASS'Y	1
04-39	69-1050-2	弓(ブッシュ付)	NEEDLE LEVER (WITH BUSHING)	1
04-40	85-181	ネジ	SCREW	1

5. 下軸機構 CRANKSHAFT MECHANISM



REF. NO.	PART NO.	品名	DESCRIPTION	Q'TY
05-01	23-197	O-リング	O-RING	1
05-02	31-155	ポンプ駆動キア	OIL PUMP DRIVING WARM	1
05-03	51-017	送り調節ブロック	ADJUSTING BLOCK	1
05-04	51-014	送り調節芯棒	FEED CRANK ADJUSTING POST	1
05-05	51-022	調節板	PLATE	1
05-06	51-031	メインシャフトヘッドプレート	PLATE	1
05-07	75-452	ワッシャ	WASHER	1
05-08	61-516	系寄せエキセン玉	RETAINER DRIVING ECCENTRIC	1
05-09	61-713	ルーハ°-振元ロッド小玉	LOOPER DRIVING CONNECTING	1
05-10	63-511	ルーハ°-振元ロッド	CONNECTING ROD	1
05-11	69-120	ロッド振れ止め	GUIDE	1
05-12	69-216	プーリー	PULLEY	1
05-13	69-308	フレンジ	FLANGE	1
05-14	71-612	ルーハ°-振元シャフト	LOOPER DRIVING SHAFT	1
05-15	71-748	前下シャフト	MAIN SHAFT	1
05-16	71-749	前下シャフト	MAIN SHAFT	1
05-17	71-845	クランクシャフト	CRANK SHAFT	1
05-18	75-101	ジョイントカラー	JOINT COLLAR	1
05-19	75-107	カラー	COLLAR	1
05-20	75-327	ワッシャ	WASHER	1
05-21	75-329	ワッシャ	WASHER	1
05-22	75-332	ワッシャ	WASHER	1
05-23	75-673	ワッシャ	WASHER	1
05-24	84-162	ネジ	SCREW	2
05-25	84-375	送り調節ネジ	SCREW	1
05-26	84-387	調節ネジ	SCREW	1
05-27	84-566	ネジ	SCREW	3
05-28	84-568	ネジ	SCREW	2
05-29	84-567	ネジ	SCREW	1
05-30	84-635	ネジ	SCREW	2
05-31	84-661	ネジ	SCREW	4
05-32	60-3450	ルーハ°-振元ロッドセット	CONNECTING ROD ASS'Y	1
05-33	85-212	ボルト	BOLT	1
05-34	87-017	送り調節ブロック止めボルト	BOLT	1
05-35	87-172	ネジ	SCREW	9
05-36	87-242	ネジ	SCREW	2
05-37	75-112	カラー	COLLAR	1
05-38	87-254	ネジ	SCREW	2
05-39	23-384	フェルト	FELT	1
05-40	75-453	ワッシャ	WASHER	1
05-41	86-412	ナット	NUT	1
05-42	70-0230	クランクシャフトセット	CRANK SHAFT ASS'Y	1
05-43	23-554	フェルト	FELT	1

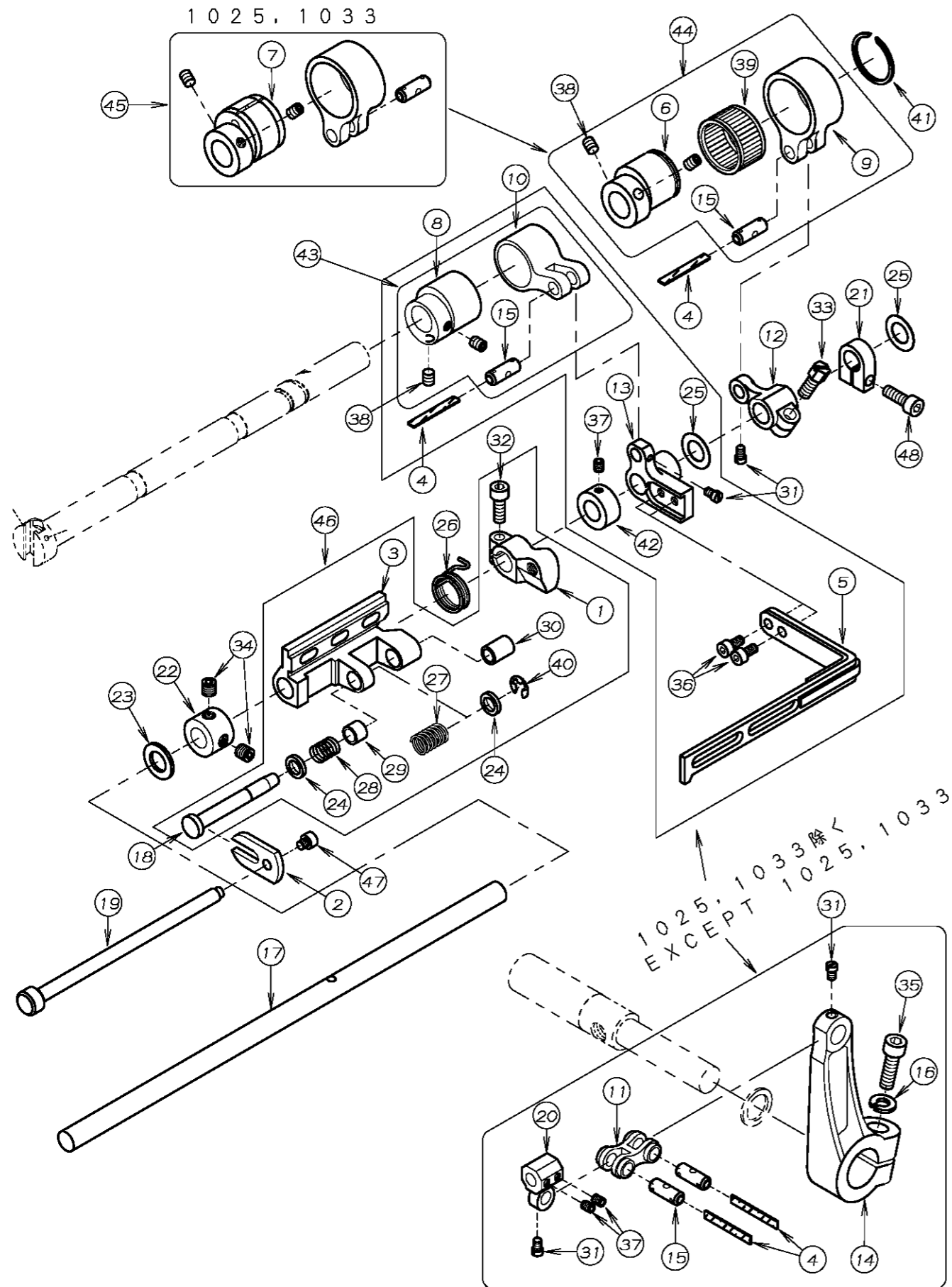
6. 送り機構 FEED MECHANISM



18
 本部品はセットで補給いたします。
 Only Available By Set No.

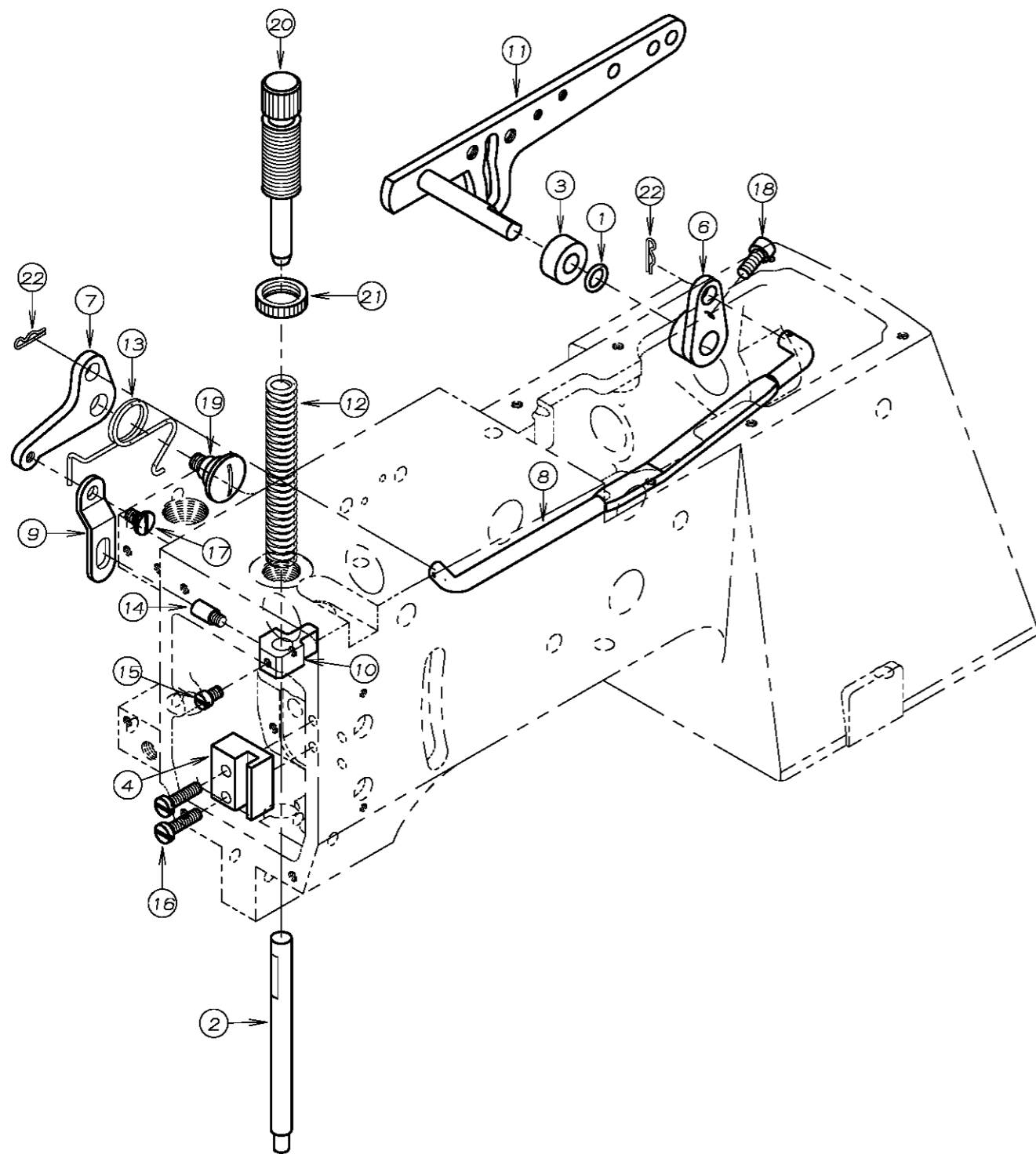
REF. NO.	PART NO.	品名	DESCRIPTION	Q'TY
06-01	23-341	フェルト	FELT	2
06-02	55-042	1枚送り元台	SINGLE FEED ROCKER ARM	1
06-03	55-141	送り土台	FEED ROCKER	1
06-04	55-147	送り歯取付台	FEED DOG HOLDER	1
06-05	61-312	針返しエキセン玉	LOOPER AVOID ECCENTRIC	1
06-06	61-322	針返しエキセン玉	FEED ECCENTRIC	1
06-07	63-232	エキセンタ ^ル マ	ECCENTRIC LINK	1
06-08	63-353	送りタ ^ル マ	FEED ROCKER LINK	1
06-09	67-311	送り連結レバ ^ラ -A	FEED ROCKER ARM	1
06-10	71-217	送り歯アシ ^ヤ ストピン	PIN	2
06-11	71-352	前送り歯取付台シャフト	FEED DOG HOLDER SHAFT	1
06-12	71-431	ピン	PIN	1
06-13	71-432	メカ ^ネ ピン	FEED ROCKER LINK PIN	1
06-14	71-531	後送り歯取付台シャフト	SHAFT	1
06-15	71-642	送り元台シャフト	FEED ROCKER ARM SHAFT	1
06-16	75-139	カラー	COLLAR	1
06-17	75-235	送りタ ^ル マローラ ^ラ -C	FEED CRANK LINK ROLLER	1
06-18	63-3530-2	送りタ ^ル マセット	FEED ROCKER LINK ASS'Y	1
06-19	75-455	ワッシャ	WASHER	1
06-20	75-675	ワッシャ	WASHER	2
06-21	84-314	ネジ	SCREW	1
06-22	84-521	ネジ	SCREW	2
06-23	84-366	ネジ	SCREW	3
06-24	84-569	ネジ	SCREW	2
06-25	84-588	ネジ	SCREW	3
06-26				
06-27	87-245	六角穴付きボルト	BOLT	1
06-28				
06-29	87-181	ネジ	SCREW	2
06-30	87-252	六角穴付きボルト	BOLT	1
06-31	87-254	ネジ	SCREW	3
06-32	91-270	ニード ^ル ハ ^ハ アリク ^ク	BEARING	1
06-33	91-406	ハ ^ハ アリク ^ク	BEARING	1
06-34	93-261	Cリング	C-RING	1
06-35	93-406	ストップ ^ク リング ^ク	C-RING	1
06-36	60-0800	0.8エキセンタ ^ル マセット	ECCENTRIC LINK ASS'Y	1
06-37	60-0900	0.9エキセンタ ^ル マセット	ECCENTRIC LINK ASS'Y	1

7. ルーパ-機構 LOOPER MECHANISM



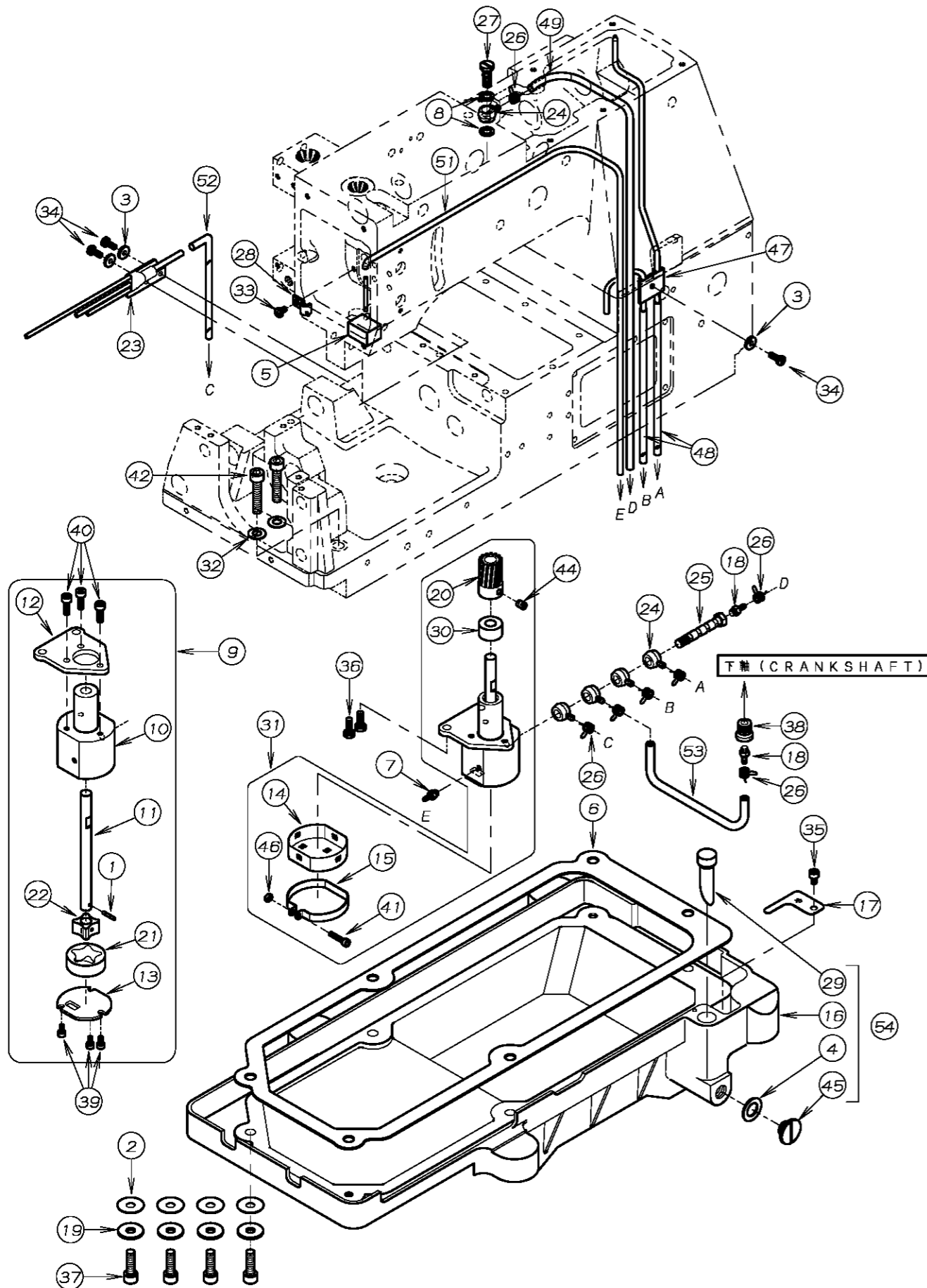
REF. NO.	PART NO.	品名	DESCRIPTION	Q'TY
07-01	04-106	ルーパ-台ストップ台	LOOPER ROCKER	1
07-02	04-111	ルーパ-台引出し板	PLATE	1
07-03	19-402	ルーパ-元台	LOOPER ROCKER	1
07-04	23-341	フェルト	FELT	4
07-05	47-331	下系捌き	RETAINER HOLDER	1
07-06	61-241	エキセン玉	LOOPER AVOID ECCENTRIC	1
07-07	61-244	ルーパ-前後エキセン玉	LOOPER AVOID ECCENTRIC	1
07-08	61-325	エキセン玉	ECCENTRIC	1
07-09	63-241	連結タ'ルマ	ECCENTRIC LINK	1
07-10	63-244	下系捌き連結タ'ルマ	ECCENTRIC LINK	1
07-11	66-111	連結メカ'ネ	CONNECTING LINK	1
07-12	67-141	ルーパ-前後レバ'-	LOOPER ROCKER LEVER	1
07-13	67-148	下系捌きレバ'-	LEVER	1
07-14	67-236	系寄せレバ'-	RETAINER LEVER	1
07-15	71-431	ピン	PIN	4
07-16	75-527	スフ'リング'ワッシャ	WASHER	1
07-17	71-626	ルーパ-台シャフト	LOOPER ROCKER SHAFT	1
07-18	71-911	シャフト	SHAFT	1
07-19	71-914	ルーパ-台引出しシャフト	LOOPER THROW-OUT ACTUATING SHAFT	1
07-20	73-118	系寄せ棒抱き	RETAINER BAR HOLDER	1
07-21	75-139	カラー	COLLAR	1
07-22	75-141	カラー	COLLAR	1
07-23	75-372	ワッシャ	WASHER	1
07-24	75-381	ワッシャ	WASHER	2
07-25	75-675	ワッシャ	WASHER	2
07-26	79-161	ハ'ネ	SPRING	1
07-27	79-163	ハ'ネ	SPRING	1
07-28	79-164	ハ'ネ	SPRING	1
07-29	81-142	ブッシュ	BUSHING	1
07-30	81-143	ブッシュ	BUSHING	1
07-31	84-366	ネジ	SCREW	4
07-32	87-224	六角穴付きボルト	BOLT	1
07-33	84-814	ネジ	SCREW	1
07-34	85-113	ネジ	SCREW	2
07-35	87-173	六角穴付きボルト	BOLT	1
07-36	87-177	六角穴付きボルト	BOLT	2
07-37	87-181	ネジ	SCREW	3
07-38	87-254	ネジ	SCREW	4
07-39	91-401	下系捌き用ハ'アリング'	BEARING	1
07-40	93-211	E-リング'	E-RING	1
07-41	93-401	下系捌きハ'アリング'用サークリップ'	SNAP RING	1
07-42	75-135	カラー	COLLAR	1
07-43	60-1240	捌きタ'ルマセット	ECCENTRIC LINK ASS'Y	1
07-44	60-1390	下系捌きエキセンタ'ルマセット	ECCENTRIC LINK ASS'Y	1
07-45	60-1410	下系捌きエキセンタ'ルマセット	ECCENTRIC LINK ASS'Y	1
07-46	10-9020	ルーパ-元台セット	LOOPER ROCKER ASS'Y	1
07-47	87-287	六角穴付きボ'ルト	BOLT	1
07-48	87-245	ネジ	SCREW	1

8. 押え上げ機構 PRESSER FOOT MECHANISM



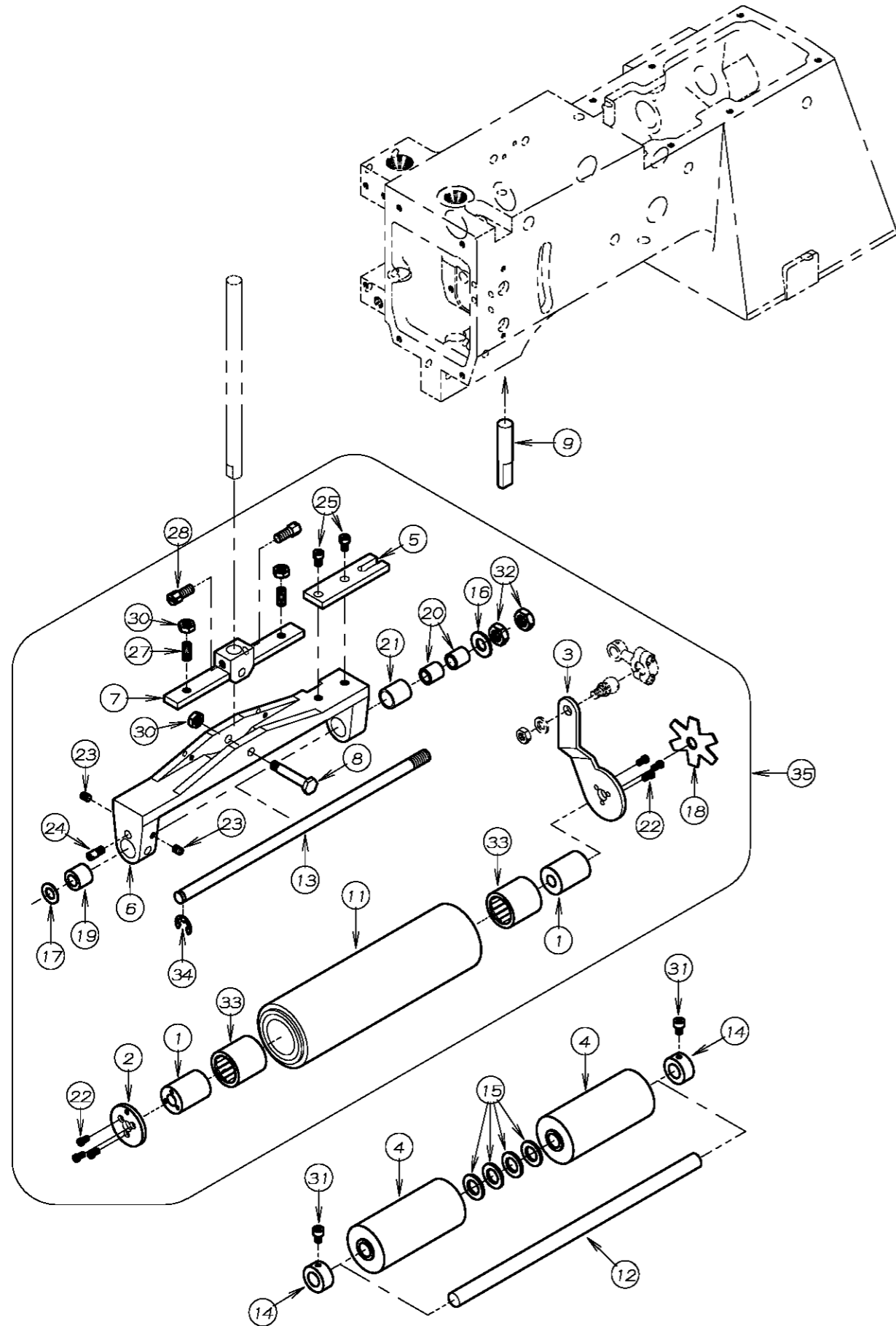
REF. NO.	PART NO.	品名	DESCRIPTION	Q'TY
08-01	23-189	O-リング	O-RING	1
08-02	71-542	押え棒 (小)	PRESSER BAR (SMALL)	1
08-03	75-115	スヘースカラー	COLLAR	1
08-04	77-516	押え棒ガイド	GUIDE	1
08-05				
08-06	77-107	△アリンク用押え揚げ連結板A	CONNECTING PLATE	1
08-07	77-109	巻ハネ止め板	LIFTER LEVER SPRING SUPPORTER	1
08-08	77-116	押え揚げ連結竿	LIFTER LEVER CONNECTING BAR	1
08-09	77-131	押え揚げ土台芯棒	LIFT LEVER LINK	1
08-10	77-517	押え棒抱き	PRESSER BAR GUIDE	1
08-11	77-818	押え揚げコントロールレバー	PRESSER FOOT LIFTER LEVER	1
08-12	79-121	押え調節ハネ	PRESSER BAR SPRING	1
08-13	79-222	押え揚げ巻ハネ	LIFTER LEVER SPRING	1
08-14	84-551	ネジ	SCREW	1
08-15	84-563	ネジ	SCREW	1
08-16	84-579	ネジ	SCREW	2
08-17	84-581	段ネジ	SCREW	1
08-18	87-252	六角穴付ボルト	BOLT	1
08-19	85-201	段ネジ	SCREW	1
08-20	87-004	押え棒筒ネジ	SCREW	1
08-21	88-003	筒ネジナット	NUT	1
08-22	93-611	スナップピン	PIN	2

9. 給油機構 LUBRICATION MECHANISM



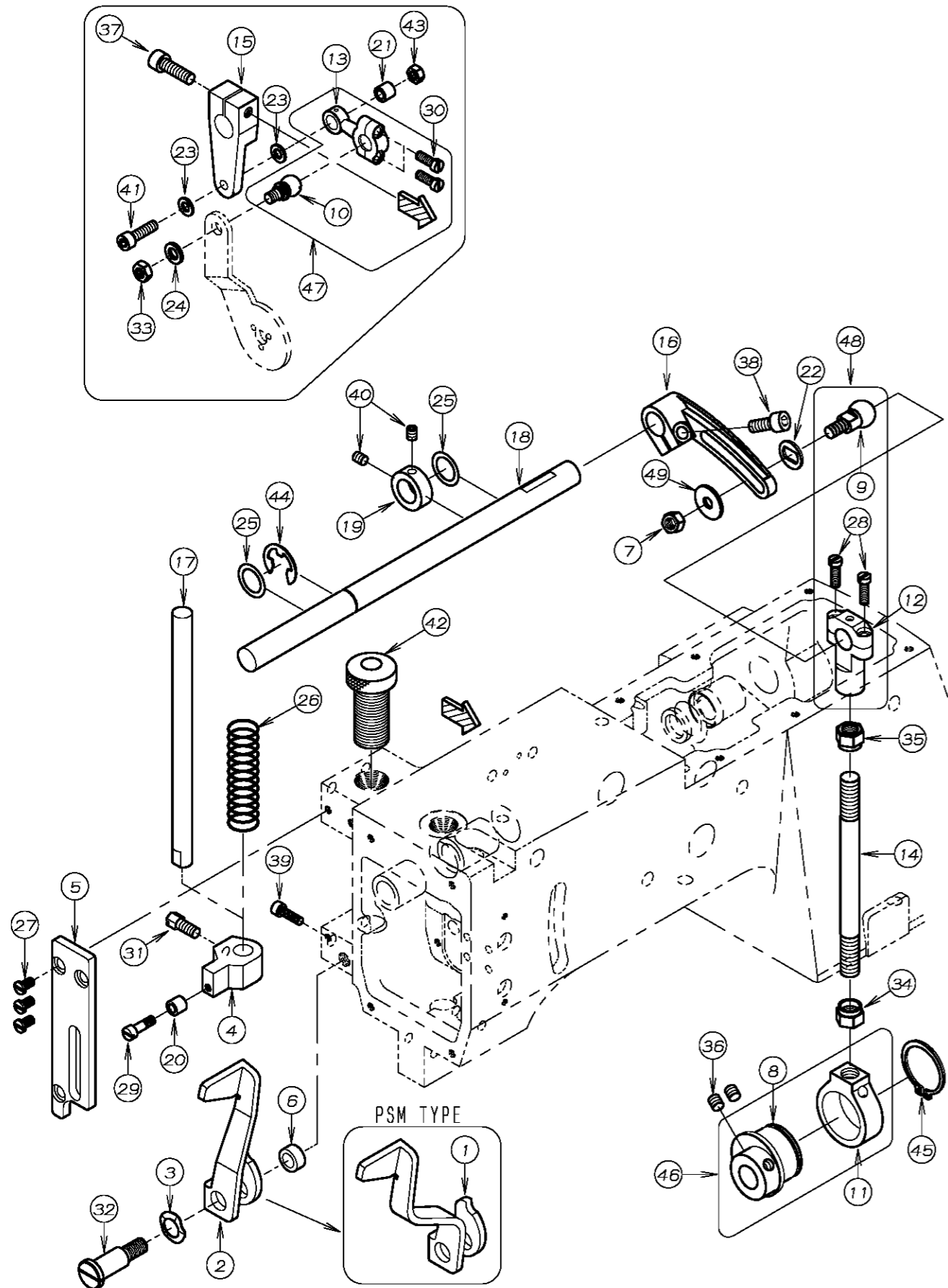
REF. NO.	PART NO.	品名	DESCRIPTION	Q'TY
09-01	17-8010-G	ピン	PIN	1
09-02	23-120	オイルタンクハッキン	GASKET	4
09-03	23-160	配管油止メシル	SEAL WASHER	3
09-04	23-304	シール	SEAL	1
09-05	23-363	フェルト	FELT	1
09-06	23-451	ハッキン	GASKET	1
09-07	31-364	ハーフ継手	JOINT	1
09-08	23-514	ジョイントシール	JOINT SEAL	1
09-09	30-0120	ポンプセット	PUMP ASS'Y	1
09-10	31-151	トロイッドポンプハウジング	PUMP HOUSING	1
09-11	31-152	ポンプ軸	PUMP SHAFT	1
09-12	31-153	ポンプ取付板	PLATE	1
09-13	31-154	ポンプ裏板	PUMP REAR PLATE	1
09-14	31-156	ポンプメッシュ	PUMP MESH	1
09-15	31-157	ポンプメッシュ止め金具	CLAMP	1
09-16	31-270	オイルタンク	OIL TANK	1
09-17	31-271	濾過網	OIL FILTER SCREEN	1
09-18	31-314	継手	JOINT	2
09-19	75-536	ワッシャ	WASHER	4
09-20	31-702	ポンプギア	PUMP GEAR	1
09-21	31-705	アウターローター	OUTER ROTER	1
09-22	31-707	インナーローター	INNER ROTER	1
09-23	35-121	セハレート配管	PIPE	1
09-24	35-361	片口管継手(小)	JOINT	5
09-25	35-362	管継手ホルト	JOINT SCREW	1
09-26	35-413	止め金具	CLAMP	7
09-27	35-528	管継手ホルト	JOINT SCREW	1
09-28	39-133	ハーフサポートC	PIPE SUPPORT C	1
09-29	39-216	オイルゲージ	OIL GAUGE	1
09-30	75-185	スハースカラー	COLLAR	1
09-31	30-0121	ポンプセット	PUMP ASS'Y	1
09-32	75-452	ワッシャ	WASHER	2
09-33	84-361	ネジ	SCREW	1
09-34	84-363	ネジ	SCREW	3
09-35	87-092	六角穴付きホルト	BOLT	1
09-36	84-566	ネジ	SCREW	2
09-37	87-173	六角穴付きホルト	BOLT	4
09-38	85-531	ネジ	SCREW	1
09-39	87-123	六角穴付きボルト	BOLT	3
09-40	87-129	六角穴付きボルト	BOLT	3
09-41	87-140	六角穴付きボルト	BOLT	1
09-42	87-183	六角穴付きボルト	BOLT	2
09-43				
09-44	87-254	ネジ	SCREW	1
09-45	87-311	フタネジ	SCREW	1
09-46	88-137	ナット	NUT	1
09-47	35-246	立ロット用配管	PIPING	1
09-48	35-317	ビニールチューブ	TUBE	2
09-49	35-318	ビニールチューブ	TUBE	1
09-50				
09-51	35-322	ビニールチューブ	TUBE	1
09-52	35-315	ビニールチューブ	TUBE	1
09-53	35-343	ビニールチューブ	TUBE	1
09-54	31-2700-2	オイルタンクセット	OIL TANK ASS'Y	1

10. 後プーラー機構 (1) REAR PULLER MECHANISM (1)



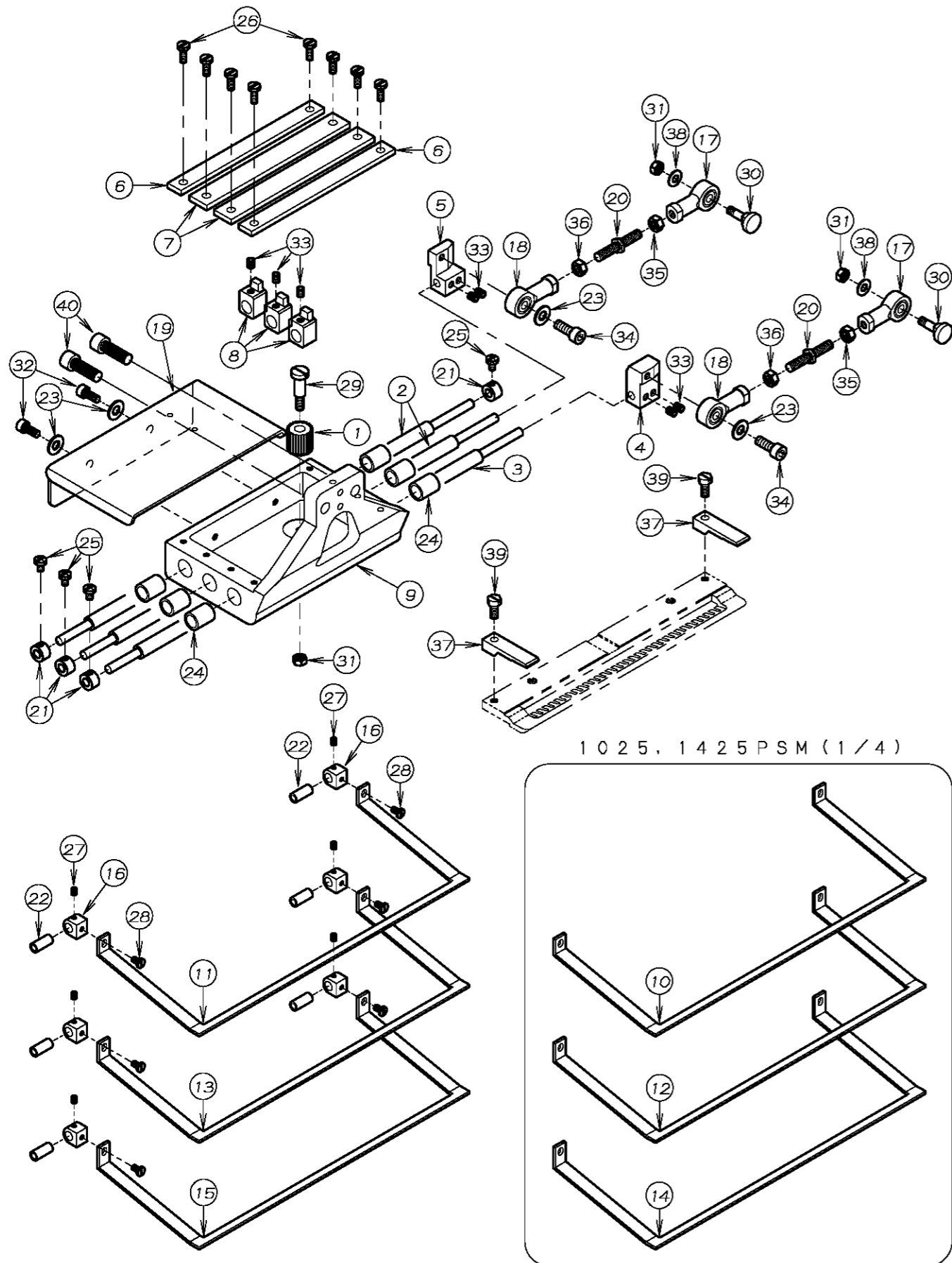
REF. NO.	PART NO.	品名	DESCRIPTION	Q'TY
10-01	01-115	連結板側スリーブ	SLEEVE	2
10-02	02-117	後プーラーハブイフタ	PLATE	1
10-03	02-469	後プーラー連結板	REAR PULLER CONNECTING PLATE	1
10-04	02-480	後プーラー(下)	REAR PULLER	2
10-05	02-601	後プーラー回り止め	REAR PULLER GUIDE PLATE	1
10-06	02-603	後プーラー台	REAR PULLER HOLDER	1
10-07	02-604	後プーラー台シャンク	REAR PULLER BASE SINK	1
10-08	02-609	後プーラー台止めネジ	PIN	1
10-09	02-610	プーラー回り止め棒	PULLER GUIDE PIN	1
10-10				
10-11	02-613	後プーラー上ゴム	REAR PULLER (SMOOTH)	1
10-12	71-655	後プーラー下シャフト	REAR PULLER SHAFT (LOWER)	1
10-13	71-668	後プーラー台シャフト	SHAFT	1
10-14	75-132	カラー	COLLAR	2
10-15	75-372	ワッシャ	WASHER	4
10-16	75-451	ワッシャ	WASHER	1
10-17	75-519	ワッシャ	WASHER	1
10-18	79-551	プーラー板ハネ	PULLER PLATE SPRING	1
10-19	81-321	ブッシュ	BUSHING	1
10-20	81-323	ブッシュ	BUSHING	2
10-21	81-324	後プーラー台シャフトブッシュ	BUSHING	1
10-22	84-162	ネジ	SCREW	6
10-23	84-512	ネジ	SCREW	2
10-24	84-562	段ネジ	SCREW	1
10-25	84-563	ネジ	SCREW	2
10-26				
10-27	84-713	ネジ	SCREW	2
10-28	84-814	ネジ	SCREW	2
10-29				
10-30	86-411	ナット	NUT	3
10-31	87-092	六角穴付きボルト	BOLT	2
10-32	88-179	ナット	NUT	2
10-33	91-407	ワンウェイクラッチ	BEARING	2
10-34	93-221	ストップリンク	E-RING	1
10-35	00-4331	33本針用プーラーセット	PULLER ASS'Y (33)	1

11. 後プーラー機構 (2) REAR PULLER MECHANISM (2)



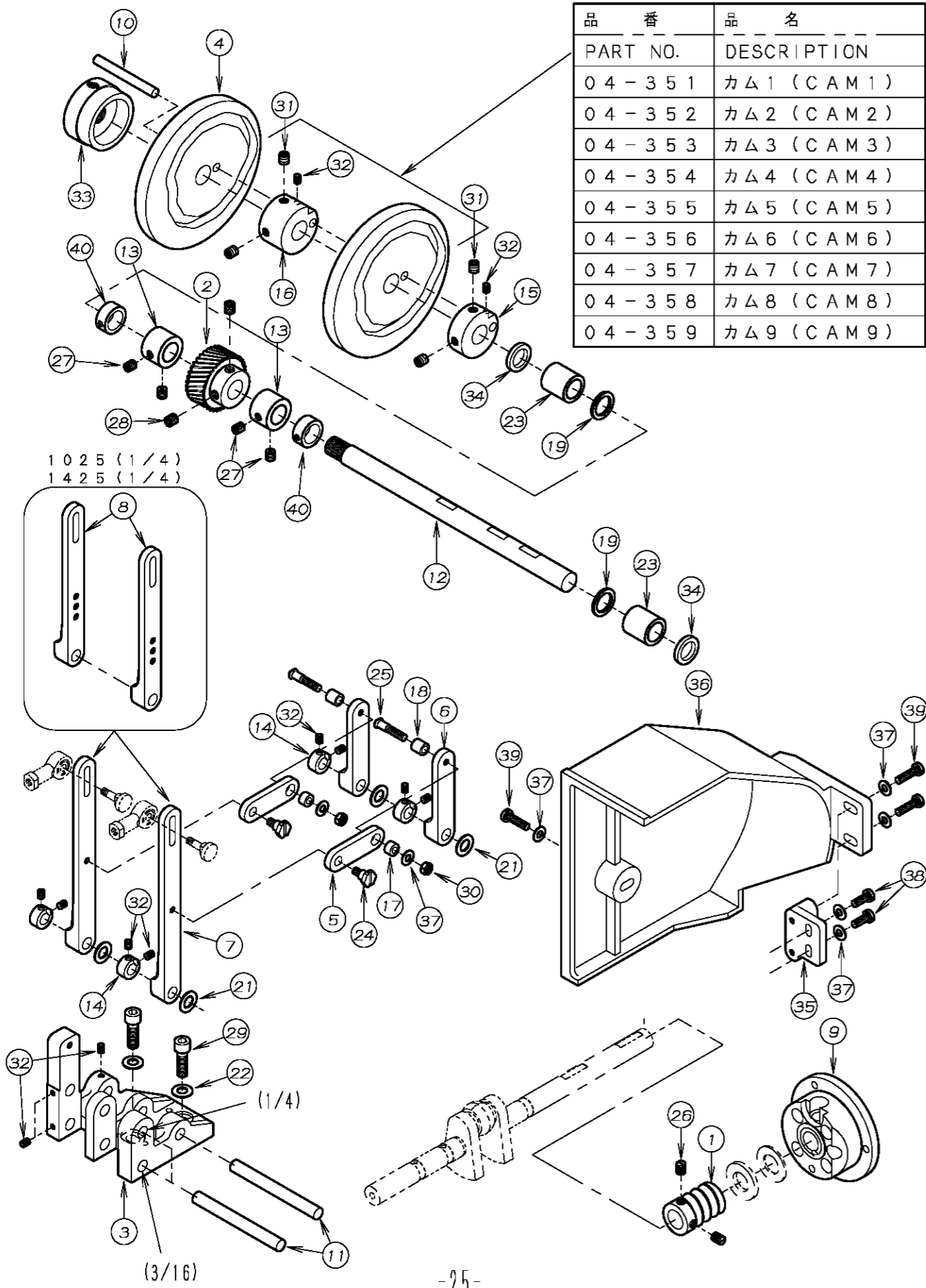
REF. NO.	PART NO.	品名	DESCRIPTION	Q'TY
11-01	02-110	手揚げ用金具	PULLER LIFTING LEVER	1
11-02	02-111	手揚げ用金具	PULLER LIFTING LEVER	1
11-03	02-112	波ワッシャー	WASHER	1
11-04	02-602	プーラー立てシャフト抱き	PULLER SHAFT HOLDER	1
11-05	02-607	後プーラー回り止め	REAR PULLER STOPPER	1
11-06	02-608	手揚げレバースペース	SPACE COLLAR	1
11-07	86-501	ナット	NUT	1
11-08	61-208	上シャフト連結エキセン玉	PULLER DRIVING ECCENTRIC	1
11-09	61-714	上シャフト連結ロッド玉	CONNECTING ROD BALL	1
11-10	61-810	プーラー連結ロッド玉	CONNECTING ROD BALL	1
11-11	63-208	上シャフト連結タールマ	CONNECTING LINK	1
11-12	63-711	立ロッド (小)	BALL JOINT	1
11-13	63-810	プーラー連結ロッド	BALL JOINT	1
11-14	65-302	上シャフト連結棒	CONNECTING BER	1
11-15	67-171	上シャフト連結レバ - 前	PULLER DRIVING LEVER (FRONT)	1
11-16	67-172	上シャフト連結レバ - 後	PULLER DRIVING LEVER (REAR)	1
11-17	71-638	後プーラー立シャフト	PULLER PRESSER SHAFT	1
11-18	71-694	プーラー上シャフト	PULLER DRIVING SHAFT	1
11-19	75-112	カラー	COLLAR	1
11-20	75-211	カラー	COLLAR	1
11-21	75-247	連結メカネローラー	ROLLER	1
11-22	75-491	ワッシャー	WASHER	1
11-23	75-520	ワッシャー	WASHER	2
11-24	75-552	ワッシャー	WASHER	1
11-25	75-674	ワッシャー	WASHER	2
11-26	79-126	プーラー巻ハネ	PULLER SPRING	1
11-27	84-564	ネジ	SCREW	3
11-28	84-567	ネジ	SCREW	2
11-29	84-582	段ネジ	SCREW	1
11-30	84-635	ネジ	SCREW	2
11-31	84-814	ネジ	SCREW	1
11-32	85-674	段ネジ	SCREW	1
11-33	86-411	ナット	NUT	1
11-34	86-741	ナット	NUT	1
11-35	86-742	ナット	NUT	1
11-36	87-172	ネジ	SCREW	2
11-37	87-173	六角穴付きボルト	BOLT	1
11-38	87-171	六角穴付きボルト	BOLT	1
11-39	87-214	六角穴付きボルト	BOLT	1
11-40	87-254	ネジ	SCREW	2
11-41	87-291	六角穴付きボルト	BOLT	1
11-42	87-751	プーラー筒ネジ	SCREW	1
11-43	88-157	ナット	NUT	1
11-44	93-203	E型止め輪	E-RING	1
11-45	93-258	軸用止め輪	SNAP RING	1
11-46	60-2080	上シャフト連結エキセンセット	PULLER DRIVING ECCENTRIC ASS'Y	1
11-47	60-3430	プーラー連結ロッドセット	PULLER CONNECTING ROD ASS'Y	1
11-48	60-3740	上シャフト連結レバ - ロッドセット	PULLER DRIVING LEVER ROD ASS'Y	1
11-49	75-515	ワッシャー	WASHER	1

12. PSM専用部品 (1) MODEL PSM EXCLUSIVE PARTS (1)



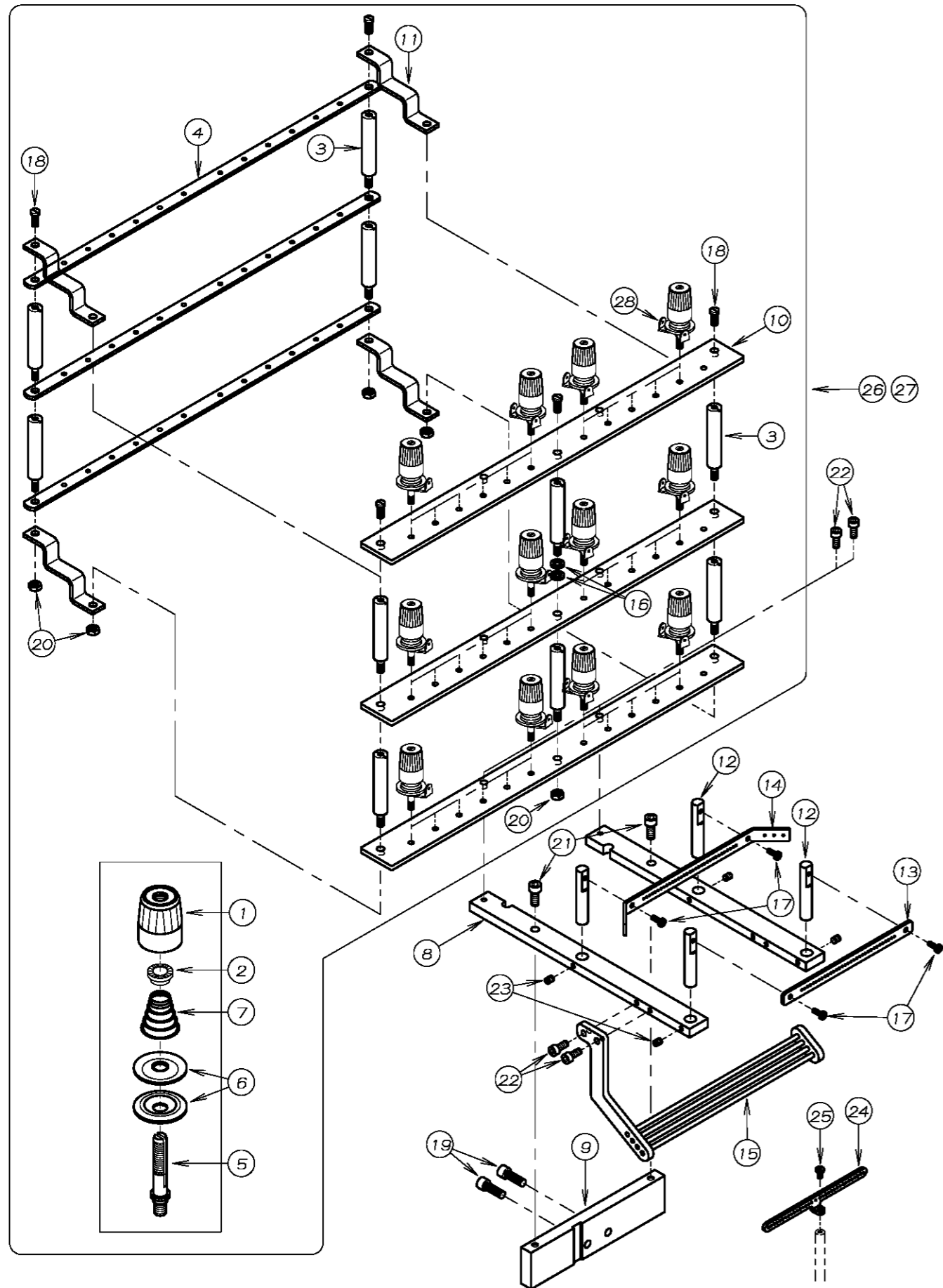
REF. NO.	PART NO.	品名	DESCRIPTION	Q'TY
12-01	04-333	ピニオン	PINION	1
12-02	04-334	ラックシャフト	RACK SHAFT	2
12-03	04-335	飾り軸	RACK SHAFT	1
12-04	04-336	カムシャフトブラケットA	BRACKET A	1
12-05	04-337	カムシャフトブラケットB	BRACKET B	1
12-06	04-338	回り止めプレートA	PLATE A	2
12-07	04-339	回り止めプレートB	PLATE B	2
12-08	04-340	飾り軸回り止め	BRACKET	3
12-09	04-341	飾り糸振りハウジング	HOUSING	1
12-10	04-3430-2	飾り糸振りA (1/4)	SPREADER A (1/4)	1
12-11	04-3430-3	飾り糸振りA (3/16)	SPREADER A (3/16)	1
12-12	04-3440-2	飾り糸振りB (1/4)	SPREADER B (1/4)	1
12-13	04-3440-3	飾り糸振りB (3/16)	SPREADER B (3/16)	1
12-14	04-3450-2	飾り糸振りC (1/4)	SPREADER C (1/4)	1
12-15	04-3450-3	飾り糸振りC (3/16)	SPREADER C (3/16)	1
12-16	04-346	飾り糸振り取付金具	BRACKET	6
12-17	04-348	ロッドエンド	ROD	2
12-18	04-349	ロッドエンド	ROD	2
12-19	21-486	ハウジングカバー	HOUSING COVER	1
12-20	65-341	連結棒	CONNECTING BAR	2
12-21	75-097	カラー	COLLAR	4
12-22	75-256	飾り糸振りローラー	ROLLER	6
12-23	75-453	ワッシャー	WASHER	4
12-24	81-158	ブッシュ	BUSHING	6
12-25	84-361	ネジ	SCREW	4
12-26	84-363	ネジ	SCREW	8
12-27	84-521	ネジ	SCREW	6
12-28	84-574	ネジ	SCREW	6
12-29	84-604	ネジ	SCREW	1
12-30	84-606	ネジ	SCREW	2
12-31	86-311	ナット	NUT	3
12-32	87-113	六角穴付きボルト	BOLT	2
12-33	87-181	ネジ	SCREW	7
12-34	87-224	六角穴付きボルト	BOLT	2
12-35	88-157	ナット	NUT	2
12-36	88-158	ナット	NUT	2
12-37	04-330	飾り糸振りガイド	GUIDE	2
12-38	75-455	ワッシャー	WASHER	2
12-39	84-615	ネジ	SCREW	2
12-40	85-627	ネジ	SCREW	2

13. PSM専用部品 (2) MODEL PSM EXCLUSIVE PARTS (2)



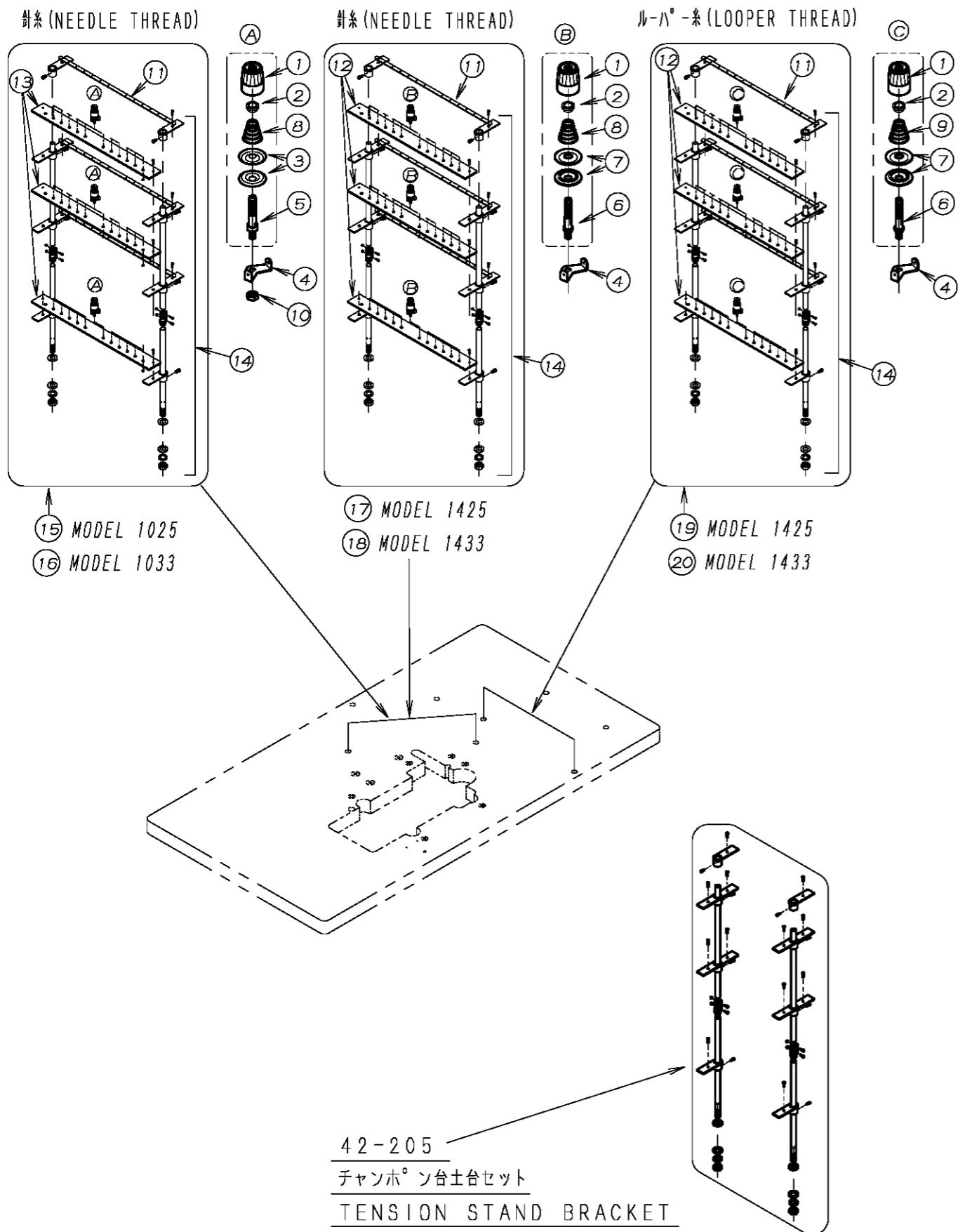
REF. NO.	PART NO.	品 名	DESCRIPTION	Q'TY
13-01	04-331	ウォームギヤ	WORM GEAR	1
13-02	04-332	ウォームホイール	WORM WHEEL	1
13-03	04-342	糸振りヘース	FLAME	1
13-04	*	カム1-9	CAM1-9	2
13-05	66-433	カム連結リンク	LINK	2
13-06	67-431	カムリンクレバ	LEVER	2
13-07	67-432	飾り糸振りレバ	LEVER	2
13-08	67-433	飾り糸振りレバ	LEVER	2
13-09	69-308	フレンジ	FLANGE	1
13-10	71-266	ピン	PIN	1
13-11	71-529	カムレバシャフト	SHAFT	2
13-12	71-941	カムシャフト	SHAFT	1
13-13	75-113	カラー	COLLAR	2
13-14	75-152	カラー	COLLAR	4
13-15	75-181	カムカラー-A	CAM COLLAR (A)	1
13-16	75-182	カムカラー-B	CAM COLLAR (B)	1
13-17	75-257	カム連結ローラ	LINK ROLLER	2
13-18	75-260	ローラ	ROLLER	2
13-19	75-332	ワッシャ	WASHER	2
13-20				
13-21	75-519	ワッシャ	WASHER	4
13-22	75-452	ワッシャ	WASHER	2
13-23	81-431	ブッシュ	BUSHING	2
13-24	84-605	ネジ	SCREW	2
13-25	84-607	ネジ	SCREW	2
13-26	84-712	ネジ	SCREW	2
13-27	84-718	ネジ	SCREW	4
13-28	85-113	ネジ	SCREW	2
13-29	85-627	ネジ	SCREW	2
13-30	86-311	ナット	NUT	2
13-31	87-172	ネジ	SCREW	4
13-32	87-181	ネジ	SCREW	12
13-33	88-462	カム固定ナット	NUT	1
13-34	94-213	オイルシール	OIL SEAL	2
13-35	21-487	カムカバー取付け金具	BRACKET	1
13-36	21-488	カムカバー	CAM COVER	1
13-37	75-455	ワッシャ	WASHER	7
13-38	84-566	ネジ	SCREW	2
13-39	84-579	ネジ	SCREW	3
13-40	75-114	カラー	COLLAR	2

14. PSM専用部品 (3) MODEL PSM EXCLUSIVE PARTS (3)



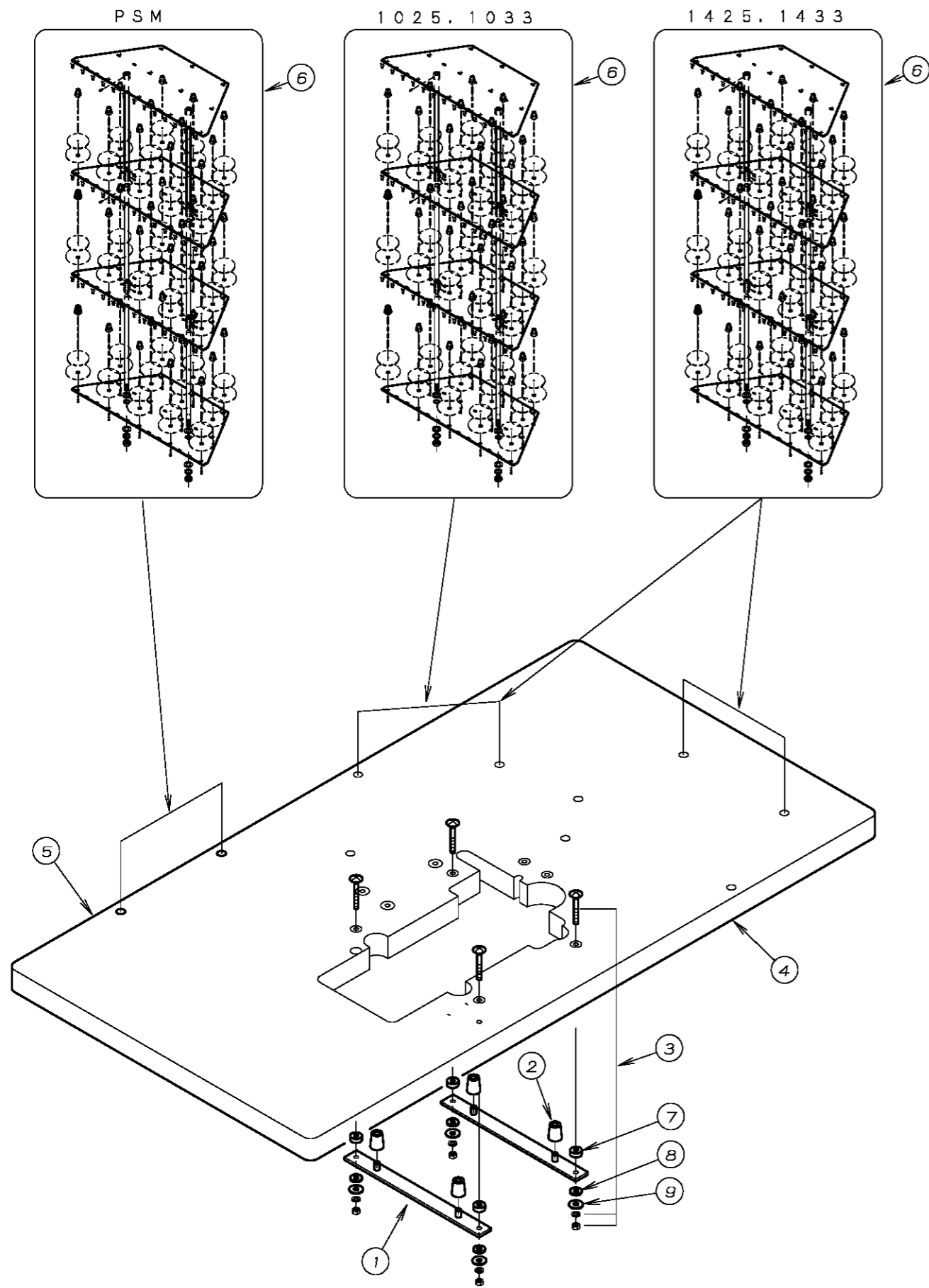
REF. NO.	PART NO.	品名	DESCRIPTION	Q'TY
14-01	41-101	チャンポン皿小ケース	THREAD TENSION NUT	*
14-02	41-105	チャンポン皿ラチェット	SPRING POST	*
14-03	41-349	フプレートラケットバー	PLATE BRACKET BAR	10
14-04	41-442	糸カイトプレート	GUIDE PLATE	3
14-05	41-508	調子棒 (中)	SCREW STUD	*
14-06	41-509	チャンポン皿	TENSION DISC	*
14-07	41-702	チャンポン調子パネ (弱)	SPRING (LIGHT)	*
14-08	42-217	飾り糸捌きプレート	BRACKET	2
14-09	42-218	飾りチャンポン土台	BASE BRACKET	1
14-10	42-219	チャンポン台	PLATE	3
14-11	42-220	補強プレート	PLATE	4
14-12	45-331	上糸取付金具	BRACKET	4
14-13	45-332	糸道	THREAD EYELET	1
14-14	45-333	糸道	THREAD EYELET	1
14-15	45-335	飾り糸カイト	THREAD GUIDE	1
14-16	75-552	ワッシャ	WASHER	2
14-17	84-363	ネジ	SCREW	4
14-18	84-763	ネジ	SCREW	5
14-19	85-627	ネジ	SCREW	2
14-20	86-411	ナット	NUT	5
14-21	87-171	六角穴付きボルト	BOLT	2
14-22	87-252	六角穴付きボルト	BOLT	4
14-23	87-254	ネジ	SCREW	4
14-24	45-334	糸道	THREAD EYELET	1
14-25	84-374	ネジ	SCREW	1
14-26	42-221	PSMチャンポンセット (33)	TENSION STAND ASS'Y (33)	1
14-27	42-222	PSMチャンポンセット (25)	TENSION STAND ASS'Y (25)	1
14-28	41-115	糸道 (上)	THREAD GUIDE	*

15. テンションスタンド TENSION STAND MECHANISM



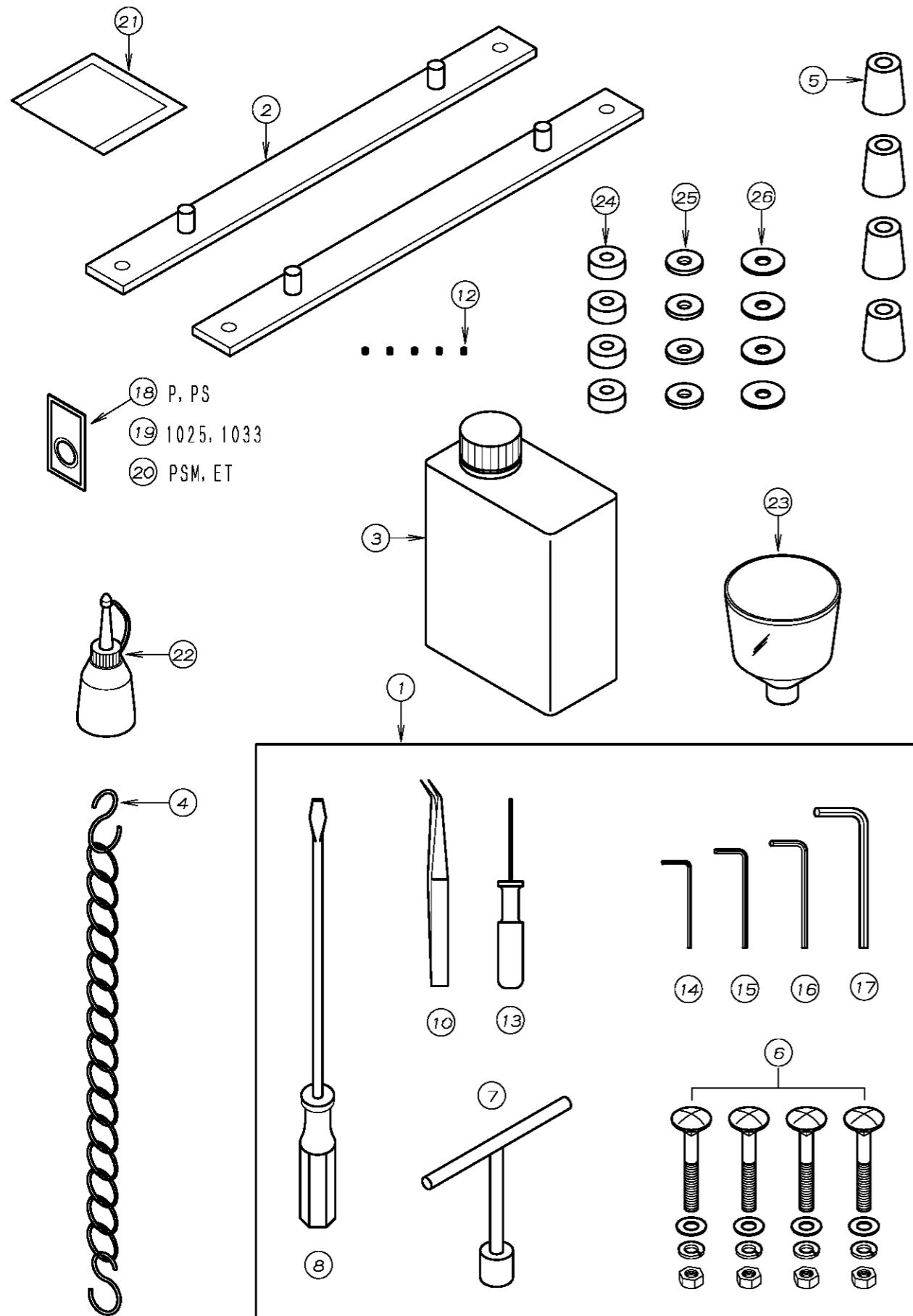
REF. NO.	PART NO.	品名	DESCRIPTION	Q'TY
15-01	41-101	チャンホン皿小ケース	THREAD TENSION NUT	*
15-02	41-105	チャンホン皿ラチェット	SPRING POST	*
15-03	41-110	チャンホン皿	TENSION DISC	*
15-04	41-115	糸道(上)	THREAD GUIDE	*
15-05	41-174	調子棒(コム糸用)	SCREW STUD	*
15-06	41-508	調子棒(中)	SCREW STUD	*
15-07	41-509	チャンホン皿	TENSION DISC	*
15-08	41-701	チャンホン調子バネ(強)	SPRING (HEAVY)	*
15-09	41-702	チャンホン調子バネ(弱)	SPRING (LIGHT)	*
15-10	86-411	ナット	NUT	*
15-11	41-442	糸カイトプレート	THREAD GUIDE	*
15-12	42-191	チャンホン台	PLATE	6
15-13	42-200	チャンホン台	PLATE	3
15-14	42-205	チャンホン台土台セット	TENSION STAND BRACKET	*
15-15	42-216	チャンホンセット	TENSION STAND ASS'Y	1
15-16	42-215	チャンホンセット	TENSION STAND ASS'Y	1
15-17	42-212	チャンホンセット	TENSION STAND ASS'Y	1
15-18	42-211	チャンホンセット	TENSION STAND ASS'Y	1
15-19	42-214	チャンホンセット	TENSION STAND ASS'Y	1
15-20	42-213	チャンホンセット	TENSION STAND ASS'Y	1

16. 糸立て及びテーブル THREAD STAND AND TABLE



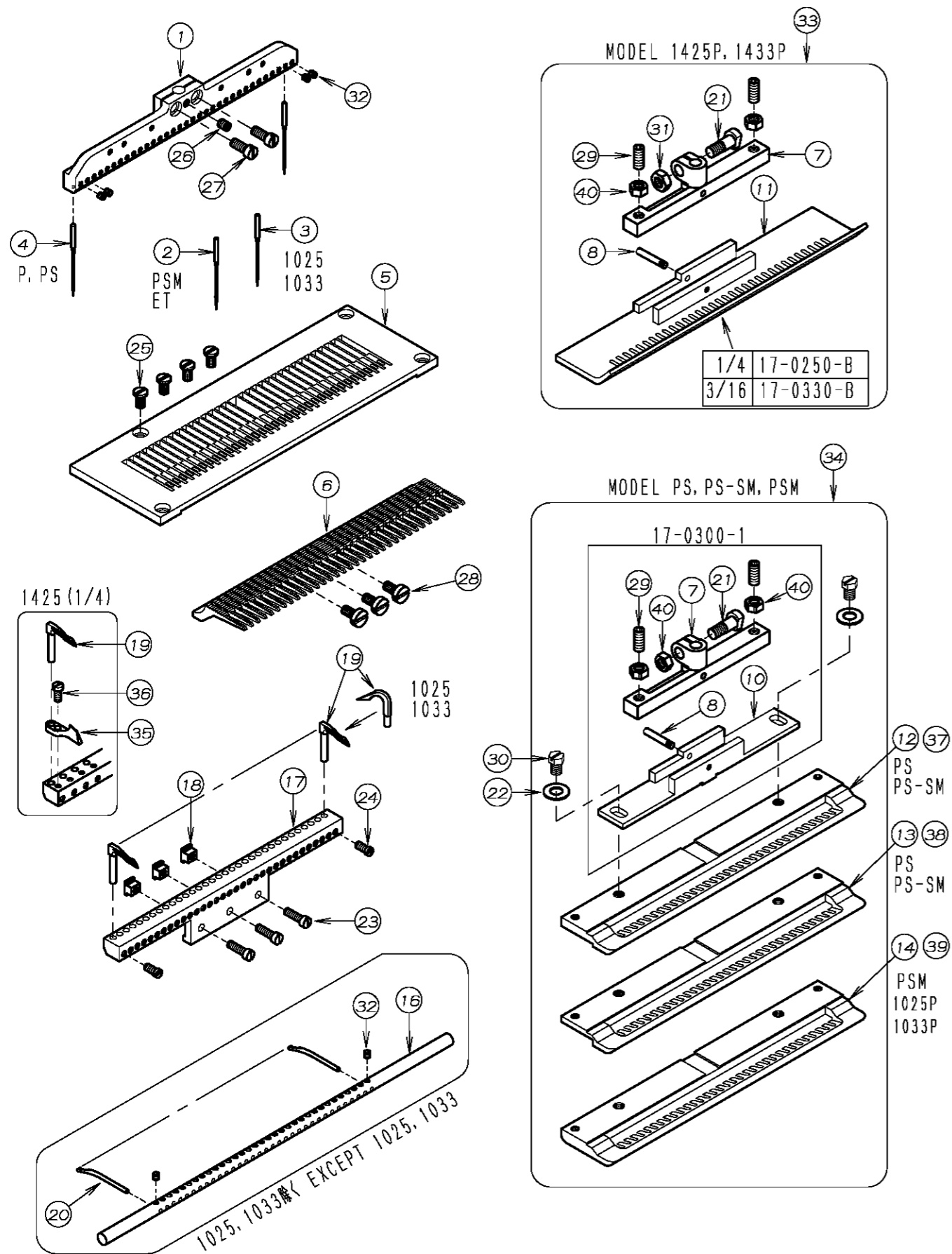
REF. NO.	PART NO.	品名	DESCRIPTION	Q'TY
16-01	25-140	タンク取付金具	SUPPORTING BOARD	2
16-02	31-163	クッションゴム	CUSHION RUBBER	4
16-03	80-751	根角ボルト	SCREW	4
16-04	21-066	テーブル	TABLE	1
16-05	21-067	テーブル(PSM)	TABLE (PSM)	1
16-06	42-197	36本糸立て	THREAD STAND ASSEMBLY	*
16-07	23-121	テーブル取付ゴムA	CUSHION RUBBER	4
16-08	23-122	テーブル取付ゴムB	CUSHION RUBBER	4
16-09	75-535	ワッシャー	WASHER	4

17. アクセサリー - ACCESSORIES



REF. NO.	PART NO.	品名	DESCRIPTION	Q'TY
17-01	20-0020	付属部品ケース	ACCESSORIES	1
17-02	25-140	タンク取付金具	SUPPORTING BOARD	2
17-03	28-611	オイル	OIL	1
17-04	28-920	チェーン	CHAIN	1
17-05	31-163	クッションゴム	CUSHION RUBBER	4
17-06	80-751	根角ボルト	SCREW	4
17-07	28-464	T型レンチ 10mm	T-WRENCH	1
17-08	28-452	ドライバ - (L)	DRIVER (L)	1
17-09				
17-10	28-011	ピンセット	TWEZERS	1
17-11				
17-12	87-104	ネジ	SCREW	5
17-13	28-317	グリップ付六角レンチ 1.5mm	ALLEN KEY (1.5mm)	1
17-14	28-311	六角レンチ 2mm	ALLEN KEY (2mm)	1
17-15	28-312	六角レンチ 2.5mm	ALLEN KEY (2.5mm)	1
17-16	28-313	六角レンチ 3mm	ALLEN KEY (3mm)	1
17-17	28-314	六角レンチ 5mm	ALLEN KEY (5mm)	1
17-18	13-1140-6	針 UO×113GS #14	NEEDLE UO×113GS #14	1
17-19	13-0810-5	針 DV×57LE #21	NEEDLE DV×57LE #21	1
17-20	13-0540-5	針 DV×57 #14	NEEDLE DV×57 #14	1
17-21	28-610	気化性防錆剤	CORROSION INHIBITOR	1
17-22	28-614	油差し	OILER	1
17-23	28-615	シヨウゴ	OIL FUNNEL	1
17-24	23-121	テーブル取付ゴムA	CUSHION RUBBER	4
17-25	23-122	テーブル取付ゴムB	CUSHION RUBBER	4
17-26	75-535	ワッシャ	WASHER	4

18. ゲージパーツ GUAGE PARTS



REF. NO.	PART NO.	品名	DESCRIPTION	Q'TY
18-01	*	針株	NEEDLE HOLDER	1
18-02	13-0540-5	針 (DVX57 #14)	NEEDLE	*
18-03	13-0810-5	針 (DVX57LE #21)	NEEDLE	*
18-04	13-1140-6	針 (UOX113 #14)	NEEDLE	*
18-05	*	針板	NEEDLE PLATE	1
18-06	*	送り歯	FEED DOG	1
18-07	17-0300-A	押エホース	SHANK	1
18-08	17-5700-C	押エ足取付ネジ	PIN	1
18-09				
18-10	17-0300-B	押エクランプ	CLAMP	1
18-11	*	押エ足	BOTTOM	1
18-12	17-026	押エ足2mm (1/4)	BOTTOM (1/4)	1
18-13	17-027	押エ足4mm (1/4)	BOTTOM (1/4)	1
18-14	17-028	平押エ足 (1/4)	BOTTOM (1/4)	1
18-15				
18-16	*	糸寄せ棒	RETAINER HOLDER	1
18-17	*	ルーパ-台	LOOPER HOLDER	1
18-18	19-406	ルーパ-台止め金具	BRACKET	3
18-19	*	ルーパ-	LOOPER	*
18-20	*	糸寄せルーパ-	RETAINER LOOPER	*
18-21	71-333	押エ締めヒ-ン	PIN	1
18-22	75-452	ワッシャ	WASHER	2
18-23	84-367	ネジ	SCREW	3
18-24	84-380	ネジ	SCREW	*
18-25	84-564	ネジ	SCREW	4
18-26	84-521	ネジ	SCREW	1
18-27	84-572	ネジ	SCREW	2
18-28	84-588	ネジ	SCREW	3
18-29	87-279	ネジ	SCREW	2
18-30	84-816	ネジ	SCREW	2
18-31	86-411	ナット	NUT	1
18-32	87-104	ネジ	SCREW	*
18-33	*	押え組	PRESSER FOOT ASS'Y	1
18-34	*	押え組	PRESSER FOOT ASS'Y	1
18-35	19-416	針受	NEEDLE GUARD	*
18-36	84-164	ネジ	SCREW	*
18-37	17-036	押エ足2mm (3/16)	BOTTOM (3/16)	1
18-38	17-037	押エ足4mm (3/16)	BOTTOM (3/16)	1
18-39	17-038	平押エ足 (3/16)	BOTTOM (3/16)	1
18-40	88-160	ナット	NUT	2

19. ゲージ部品一覧表 GAUGE PARTS TABLE

機種 MODEL	タイプ TYPE	ゲージ GAUGE	針株 NEEDLE HOLDER	押え組 PRESSER FOOT ASS' Y	送り歯 FEED DOG	針板 NEEDLE PLATE	糸寄せ棒 RETAINER HOLDER	糸寄せルーパー RETAINER LOOPER	ルーパー LOOPER	ルーパー台 LOOPER HOLDER	針受け NEEDLE GUARD
1025	P, PS, PSM	1/4	12-0250-1	10-0250-0	15-024	14-024			19-112	19-025	
1033	P, PS, PSM	3/16	12-0330-1	10-0300-0	15-034	14-034				19-033	
1425	P	1/4	12-0250-1	17-0250-1	15-025	14-025	18-025	19-437	19-431	19-025	19-416
	PS, PSSM			10-0250-0	15-024	14-022					
	PSM										
1433	P	3/16	12-0330-1	17-0330-1	15-033	14-033	18-033	19-437	19-431	19-033	
	PS, PSSM			10-0300-0	15-034	14-023					
	PSM										
1425	P-ET, PS-ET	1/4	12-0250-1	10-0250-0	15-024	14-022	18-025	19-439	19-432	19-025	19-416
	PSSM-ET										
	PSM-ET										
1433	P-ET, PS-ET	3/16	12-0330-1	10-0300-0	15-034	14-023	18-033	19-439	19-432	19-033	
	PSSM-ET										
	PSM-ET										